



Knihovna města Hradce Králové



PROJEKT INTERIÉRU KMHK

Pobočka Slezské Předměstí

Gagarinova 844, 500 03 Hradec Králové

stavebník:

**Knihovna města
Hradce Králové**

Wonkova 1262/1a, 500 02 Hradec Králové

projektant:

JIKA - CZ s.r.o.

Ing. Jiří Slánský, Ing. arch. Radek Polívka

Dlouhá 101 -103 - Rezidence Šatlava,

Hradec Králové, 500 03,

M:777.55.03.75, E: jiri.slansky@jika-cz.cz,

www.jika-cz.cz



SEZNAM PŘÍLOH

SEZNAM DOKUMENTACE - INTERIÉR

Č.	Název výkresu	Měřítko
INT.1	TITULKA	
INT.2	SEZNAM PŘÍLOH	
INT.3	TECHNICKÁ ZPRÁVA	
INT.4	TECHNICKÁ ZPRÁVA str.1	
INT.5	TECHNICKÁ ZPRÁVA str.2	
INT.6	TECHNICKÁ ZPRÁVA str.3	
INT.7	PŮDORYS INTERIÉRU	1:75
INT.8	PŮDORYS BAREVNOSTI PODLAH	1:75
INT.9	PŮDORYS INTERIÉRU - PODHLEDY	1:75
INT.10	PŮDORYS INTERIÉRU - SVĚTLA	1:75
INT.11	VÝPOČTY OSVĚTLENÍ str.1	
INT.12	VÝPOČTY OSVĚTLENÍ str.2	
INT.13	VÝPOČTY OSVĚTLENÍ str.3	
INT.14	VÝPOČTY OSVĚTLENÍ str.4	
INT.15	POHLEDY NA STĚNY	1:50
INT.16	POHLEDY NA STĚNY	1:50
INT.17	NADHLED	
INT.18	VIZUALIZACE - DĚTSKÉ ODDĚLENÍ	
INT.19	VIZUALIZACE - POHLED OD VÝPŮJČNÍHO PULTU	
INT.20	VIZUALIZACE - ODDĚLENÍ PRO DOSPĚLÉ	
INT.21	VÝKRESY INT. PRVKŮ - SKŘÍŇOVÝ NÁBYTEK SK01, SK02	1:25
INT.22	VÝKRESY INT. PRVKŮ - SKŘÍŇOVÝ NÁBYTEK SK03, SK04	1:25
INT.23	VÝKRESY INT. PRVKŮ - SKŘÍŇOVÝ NÁBYTEK SK05, SK06	1:25
INT.24	VÝKRESY INT. PRVKŮ - SKŘÍŇOVÝ NÁBYTEK SK07, SK08	1:25
INT.25	VÝKRESY INT. PRVKŮ - STOLOVÝ NÁBYTEK ST01 - ST04	1:25
INT.26	VÝKRESY INT. PRVKŮ - SEDACÍ NÁBYTEK S01 - S06	1:25
INT.27	VÝKRESY INT. PRVKŮ - OSTATNÍ NÁBYTEK - ON01-05	1:25
INT.28	VÝKRESY INT. PRVKŮ - ZASTAVĚNÝ NÁBYTEK Z01	1:30
INT.29	VÝKRESY INT. PRVKŮ - PRVNÍ VYBAVENÍ INT PR01 - PR08	1:25

POZNÁMKA: Dokumentace stanovuje principy konstručního řešení a vzhled výrobků. Proto nelze dokumentaci chápat jako dílenskou, skutečné rozměry nutno před výrobou zaměřit dle skutečnosti na stavbě. Součástí dodávky je zpracování schvalovací dokumentace, včetně předložení vzorků generálnímu projektantovi a také zpracování dílenské dokumentace vytvořené na základě zaměření přesných rozměrů na stavbě. Všechny boční hrany dřevěných kci provedeny ve stejném materiálu a odstínu jako přílehlající část výrobku. V DOKUMENTACI NENÍ POČÍTÁNO S REZERVOU NA PROŘEZY!

PROJEKT INTERIÉRU KMHK
Pobočka Slezské Předměstí
Gagarinova 844, 500 03 Hradec Králové

SEZNAM PŘÍLOH

stupeň
PD: INTměřítko scale of
výkresu drawingčíslo number of
výkresu drawing INT.2

JIKA - CZ s.r.o.

ING. JIŘÍ SLÁNSKÝ, DLOUHÁ 101 -103 - REZIDENCE ŠATLAVA, HRADEC KRÁLOVÉ, 500 03, M:777.55.03.75, E: jiri.slansky@jika-cz.cz, www.jika-cz.cz
Ing. arch. Radek Polívka, DLOUHÁ 101 -103 - REZIDENCE ŠATLAVA, HRADEC KRÁLOVÉ, 500 03, E: radek.polivka@jika-cz.cz, www.jika-cz.cz

TECHNICKÁ ZPRÁVA

POZNÁMKA: Dokumentace stanovuje principy konstrukčního řešení a vzhled výrobků. Proto nelze dokumentaci chápat jako dílenskou, skutečné rozměry nutno před výrobou zaměřit dle skutečnosti na stavbě. Součástí dodávky je zpracování schvalovací dokumentace, včetně předložení vzorků generálnímu projektantovi a také zpracování dílenské dokumentace vytvořené na základě zaměření přesných rozměrů na stavbě. Všechny boční hrany dřevěných kci provedeny ve stejném materiálu a odstínu jako přílehlá část výrobku. V DOKUMENTACI NENÍ POČÍTÁNO S REZERVOU NA PROŘEZY!

PROJEKT INTERIÉRU KMHK
Pobočka Slezské Předměstí
Gagarinova 844, 500 03 Hradec Králové

TECHNICKÁ ZPRÁVA

stupeň
PD: **INT**

měřítko scale of
výkresu drawing

číslo number of
výkresu drawing **INT.3**

JIKA - CZ s.r.o.

ING. JIŘÍ SLÁNSKÝ, DLOUHÁ 101 -103 - REZIDENCE ŠATLAVA, HRADEC KRÁLOVÉ, 500 03, M:777.55.03.75, E: jiri.slansky@jika-cz.cz, www.jika-cz.cz
Ing. arch. Radek Polívka, DLOUHÁ 101 -103 - REZIDENCE ŠATLAVA, HRADEC KRÁLOVÉ, 500 03, E: radek.polivka@jika-cz.cz, www.jika-cz.cz



A.1 ZÁKLADNÍ ÚDAJE O STÁVAJÍCÍM VYUŽITÍ

A.1.1. Základní údaje o budově

Předmětem dokumentace je řešení nového interiérového vybavení včetně osazení nových osvětlovacích těles a akustických podhledů.

Stávající pobočka Knihovny města Hradce Králové slouží jako půjčovna pro dospělé a dětská půjčovna v samostatných oddělených provozech. Pobočka nedisponuje sociálním zázemím.

Projekt interiéru navazuje na stavební úpravy, které budou provedeny v předstihu před realizací interiérového vybavení. Tyto úpravy zajistí možnost nového uspořádání provozu pobočky. Budou provedeny tyto dispoziční úpravy: rozšíření a přestavba sociálního zařízení, posun příčky mezi skladem a kanceláří včetně nového vstupu do kanceláře, a rozšíření otvoru mezi dnešní půjčovnou pro veřejnost a dětskou půjčovnou. Vzhledem k novému řešení vstupu do knihovny bude před vstupem umístěna nová dlážděná pochozí plocha.

Stávající pobočka knihovny, je jednopodlažní a je součástí objektu služeb.

Stávající objekt pobočky knihovny:

Zastavěná plocha 243 m²

Obestavěný prostor..... 899,1 m³

Nová vstupní zpevněná plocha:

Zastavěná plocha 25,1 m²

A.1.2. Celkové architektonické řešení

Řešení interiéru je rozděleno do jednotlivých celků dle nové dispozice pobočky. Pobočka bude nově řešena jako jeden ucelený prostor s hlavním výpůjčním pultem. Nový vstup do pobočky umožňuje přímý kontakt knihovníka s návštěvníkem. Výměnou původních výloh za nové hliníkové s možností osazení vstupních dveří bude knihovna lákat kolemjdoucí průhledem do prostor knihovny a bude se tak posilovat otevřenost a propojení knihovny s venkovním prostorem.

Prostory jsou členěny barevně dle účelu daného prostoru. Barevnost je dána logotypem Knihovny města HK. Oranžová barva je určena pro prostory půjčovny a čítárny pro děti. Modrá barva označuje prostory pro dospělé a veřejnost.

Exteriérová barevnost nového nátěru fasády reaguje na okolní zástavbu a tvarovou členitost stávajícího objektu. Přízemní hmota objektu je řešena ve světle šedé barvě, která je zakončena atikou ve tmavě šedé barvě a tvoří přirozené lemování objektu. Sloupky mezi okny, které nejsou na celou výšku objektu, jsou řešeny v oranžové barvě a rozbíjí tak šedou utilitární barvu přízemní hmoty. Vertikální členění fasády na severní straně napodobuje členění jižní strany, která je dělená na jednotlivé výlohy a sloupky v bílé barvě. Barva rámu nových výplní otvorů je přizpůsobena již vyměněným výplním ve dvoupodlažní části taneční školy T-bass do stříbrné šedé – RAL 9006 bílý hliník. Pevné výplně spodních částí výloh budou

ve stejné barvě, pouze barevně doplněny proužky tmavé šedé a oranžové barvy ve stejných odstínech jako jsou použity na fasádě.

Na fasádě pobočky knihovny KMHK bude logo této pobočky začleněné do pásu nízkých oken.

Před vstup do pobočky knihovny bude nově umístěna nová dlážděná plocha, která bude navazovat na stávající betonovou dlažbu. Plocha bude sloužit jako nový přístup k novému vstupu do pobočky KMHK. Velikost dlážděné plochy je 12,55m x 2 m, která bude ohraničená od zeleného pásu betonovou obrubou BO 10/25.

A.2 ROZDĚLENÍ INTERIÉROVÝCH CELKŮ

a) Půjčovny a čítárny - PRO DĚTI

Pobočka bude nově řešena jako jeden ucelený prostor s hlavním výpůjčním pultem. Nový vstup do pobočky umožňuje přímý kontakt knihovníka s návštěvníkem. Výměnou původních výloh za nové hliníkové s možností osazení vstupních dveří bude knihovna lákat kolemjdoucí průhledem do prostor knihovny a bude se tak posilovat otevřenost a propojení knihovny s venkovním prostorem.

První místnost bude věnována dětské půjčovně. Nově bude v této části částečně uzavřený obloukový prostor s kapacitou několikrát míst na jednoduchých sedacích prvcích pro klidnější čtení, práci, nebo hry v menších skupinách. Tento prostor bude využitelný i pro maminky s dětmi jako klidová zóna pro hru s dítětem a knihou.

Další část nazvaná jako čítárna dětí, je věnována především uložení knihovního fondu pro děti v pevnostních regálech podél stěn. Výška regálů u stěn je sjednocena na shodnou výšku šesti polic v rámci celé pobočky, kde v této části bude využita pro knihy pouze do výšky pátého regálu a v posledním prostoru budou prezentovány dětské hry a hračky. Ostatní interiérové prvky budou přemístitelné z důvodu možného uvolnění prostoru pro dětské skupinové aktivity. Sedací prvky, pojízdné regály a interaktivní hrací prvky. Libovolně přestavitelné interiérové prvky umožňují také různé alternativy vnitřního uspořádání pro ozvláštňení prostoru pro dětské návštěvníky.

Součástí nových prostor budou nově zbudované toalety včetně přebalovacího pultu.

b) Půjčovny a čítárny - PRO DOSPĚLÉ

Půjčovna pro dospělé navazuje na půjčovnu pro děti totožným vstupním prostorem. Hlavní výpůjční pult slouží i pro obsluhu dospělých čtenářů v jeho pravé části. Nově bude také v půjčovně pro dospělé částečně uzavřený intimní obloukový prostor s kapacitou několika míst v pohodlných křeslech pro klidnější čtení. Čítárna pro dospělé je věnována především uložení knihovního fondu v pevnostních regálech podél stěn. Výška regálů u stěn je sjednocena na shodnou výšku šesti polic v rámci celé pobočky. Výška regálů v otevřeném prostoru je snížena o jedno pole, tedy výšku pěti polic.

Výměnou původních výloh za nové hliníkové s možností osazení dveří, bude knihovna nově umožňovat propojení venkovního a vnitřního prostoru formou možnosti využití exteriérového travnatého prostoru k relaxaci s knihou. Prostor knihovny tak bude posilovat otevřenost a propojení knihovny s venkovním prostorem. U výpůjčního pultu je navržena sedačka určená pro čtenáře, kteří chtějí pohodlně komunikovat s knihovníkem.

c) Kancelář - VÍCEÚČELOVÁ MÍSTNOST (PŘEDNÁŠKOVÝ SÁL, HERNA, DÍLNA, ČITÁRNA)

Nově budou kancelářské prostory využity jako víceúčelová místnost. Novým propojením s půjčovnou pro dospělé vznikne prostor pro přednášky, akce a skupinové dětské i volnočasové aktivity. Veškeré vybavení tohoto prostoru je maximálně variabilní pro jednoduchou proměnu místnosti.

A.3 POPIS INTERIÉROVÝCH PRVKŮ

a) SKŘÍŇOVÝ NÁBYTEK

Návrh mobiliáře vychází ze zvýšených požadavků na odolné a trvanlivé materiály, jejich snadnou údržbu, přijatelnou pořizovací hodnotu, snadnou demontáž a skladovatelnost. Skříňový nábytek je navržen z laminovaných desek tloušťky 18 mm s ABS hranou lepenou PUR lepidlem, spojovaných bez použití vrutů a konfirmátů pro maximální tuhost a odolnost vůči zátěži. Pohyblivé police budou vybaveny bezpečnostními podpěrami proti vysunutí. Barevnost skříňového nábytku je v neutrální bílé barvě, vzhledem k rozmanité barevnosti interiérových prostor a knihovního fondu. Skříňový nábytek pojízdný bude na

b) STOLOVÝ NÁBYTEK

Návrh stolového nábytku vychází ze zvýšených požadavků na odolné a trvanlivé materiály, jejich snadnou údržbu, přijatelnou pořizovací hodnotu, snadnou demontáž a skladovatelnost. Stolový nábytek je navržen z laminovaných desek s ABS hranou lepenou PUR lepidlem. Konstrukce stolového nábytku je řešena ocelovou podnoží s povrchovou úpravou vypalovaným lakem.

c) SEDACÍ NÁBYTEK

Design a tvarosloví sedacího nábytku zohledňuje zvýšené požadavky na ergonomii, užitnost a údržbu. Sedací nábytek je dělen na typologicky odlišné kategorie. První kategorií je sedací nábytek do prostor dětské půjčovny a čitárny. Tento sedací nábytek je navržen jako stohovatelný, jednoduše sestavitelný do různorodých tvarů (oblouk, kvádr atd.) a jednoduše přemístitelný. Další kategorie, bude splňovat standardní využitelnost pro studijní a přednáškové účely. Poslední kategorií jsou ergonomicky tvarovaná křesla a sedačka, která mají sloužit pro maximálně pohodlné posezení při výběru knihy.

d) ZASTAVĚNÝ A OSTATNÍ NÁBYTEK

Jako zastavěný nábytek je uvažován výpůjční pult, který se stává středobodem celé pobočky. Tento soliterní prvek má působit jako kompaktní box v jedné barvě, na kterém mohu najít podružné informace a především ho využít pro jednoduchou zápůjčku a vrácení knihovního fondu. V rámci pultu je navržen odkládací snížený pultík pro snadné odložení zavazadla při vrácení knih. Pult bude sloužit jako informační a komunikační zázemí pobočky.

Jako ostatní nábytek je navržen venkovní sedací nábytek, věšáková stěna, věšáky a vnitřní interaktivní prvky pro potřeby pobočky.

A.4 AKUSTICKÝ PODHLED

Navržený akustický podhled je v provedení volně zavěšených akustických prvků, které nabízí široké spektrum možností umístění v daném prostoru. Podhled je navržen v bílé barvě, na které vyniknou volně zavěšená barevná osvětlovací tělesa. Systém bude kotven na stavitelných závěsech. Panely odolávají trvalé relativní vlhkosti prostředí do 70% při 25°C dle odpovídajících norem (EN 13964). Panely jsou navrženy v modulu 1200x1200x40 mm o hmotnosti 6 kg. Akustické prvky podhledu mají jádro vyrobené ze skelné vlny o vysoké hustotě na bázi 3RD Technology. Přední i zadní strana panelu disponuje povrchem Akutex™ FT. Hrany jsou rovné a natřené. Výrobek je plně recyklovatelný a je vyroben z min 70% z recyklovaného skla. Reakce na oheň A2-s1,d0.

A.5 NOVÉ OSVĚTLENÍ

Návrh hlavního osvětlení prostoru je řešen designovými hliníkovými závěsnými svítidly oválného tvaru ve dvou barevných kombinacích. Finální barevná povrchová úprava bude odsouhlasena architektem před vlastní realizací. Svítidla jsou osazena elektronickými předřadníky a světelnými zdroji T5 s výkony dle výpočtu osvětlení, který je součástí PD.

V prostoru 1.10 jsou závěsná svítidla osazena stmívatelnými digitálními předřadníky.

Veškerá svítidla budou před realizací vyvzorkována a odsouhlasena architektem projektu a investorem.

A.6 VŠEOBECNÁ KRITÉRIA INTERIÉROVÉHO VYBAVENÍ

Nábytek a zařízení musí být zdravotně nezávadné, odolné, trvanlivé, tvarově a barevně stálé. Detaily nábytku budou řešeny s ohledem na jeho danou záruční lhůtu, předpokládá se vyloučení prvků nebo detailů s omezenou životností, týká se kování, spojů, zásuvek, hran apod.. Zásady barevného, materiálového a designového řešení byly upřesněny na několika jednáních s uživatelem a objednavatelem projektové dokumentace interiéru. Na výrobu nábytku budou použity materiály hygienicky nezávadné, splňující veškeré hygienické a alergologické normy.

Návrh mobiliáře vychází ze zvýšených požadavků na odolné a trvanlivé materiály, jejich snadnou údržbu, přijatelnou pořizovací hodnotu, snadnou demontáž a skladovatelnost. Veškeré prvky vybavení musí splňovat požadavky na hygienu a zdravotní

AKCE: Projekt interiéru pobočky KMHK na Slezském předměstí
INVESTOR: Knihovna města Hradce Králové, Wonkova 1262/1a, 500 02 Hradec Králové

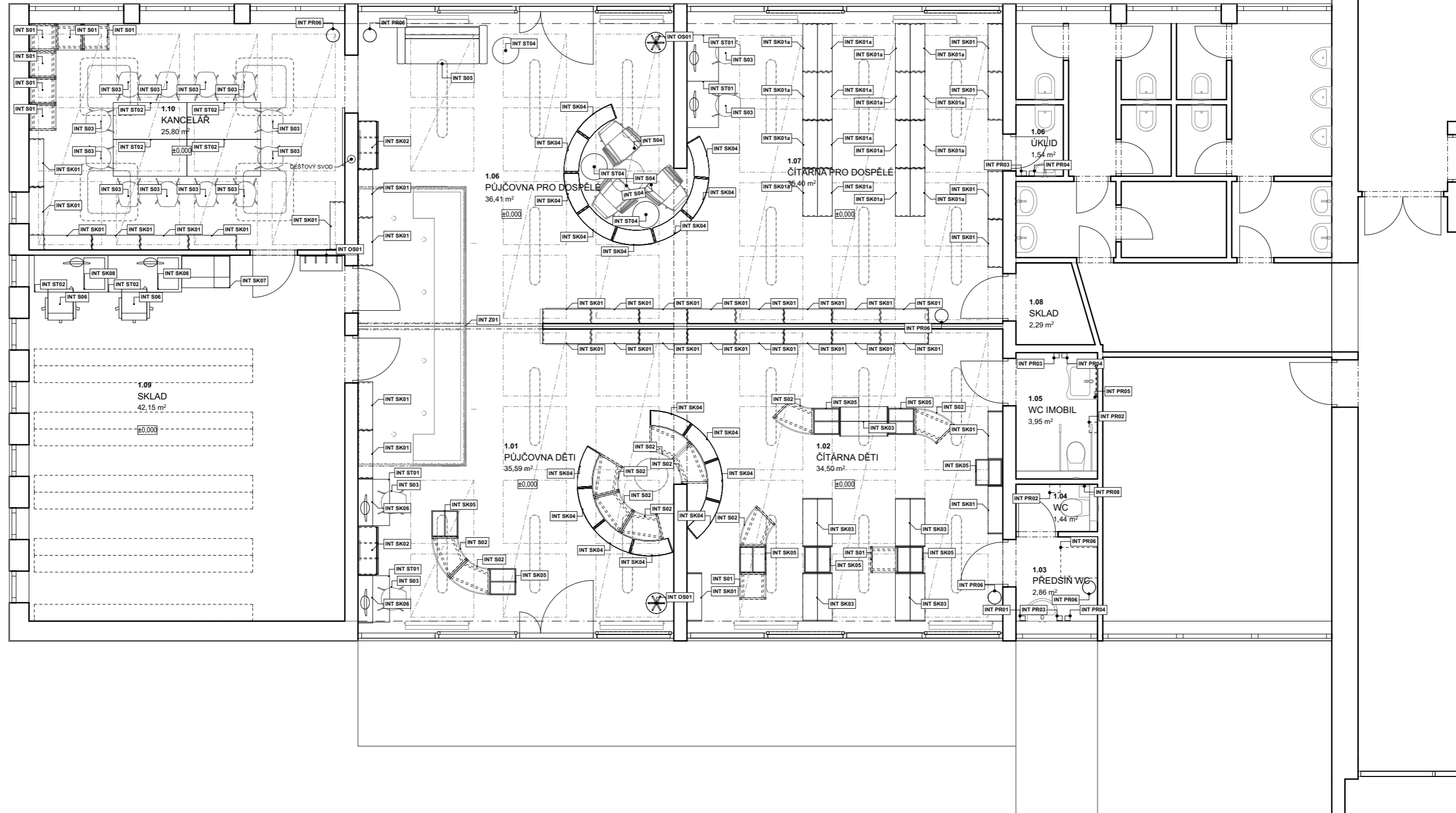
nezávadnost, požadavky na odolnost a nehořlavost materiálů, případně zohlednění dalších souvisejících norem a směrnic.

U veškerého mobiliáře je jednou z hlavních priorit výběr zajímavého, neotřelého a hlavně nadčasového designu. Design a tvarosloví mobiliáře, bylo uzpůsobeno na stísněné podmínky pobočky.

Vypracoval: Ing. arch. Radek Polívka 03/2017



PŮDORYS INTERIÉRU M 1:75



POZNÁMKA: Dokumentace stanovuje principy konstrukčního řešení a vzhled výrobků. Proto nelze dokumentaci chápat jako dílenskou, skutečné rozměry nutno před výrobou zaměřit dle skutečnosti na stavbě. Součástí dodávky je zpracování schvalovací dokumentace, včetně předložení vzorků generálnímu projektantovi a také zpracování dílenské dokumentace vytvořené na základě zaměření přesných rozměrů na stavbě. Všechny boční hrany dřevěných kci provedeny ve stejném materiálu a odstínu jako přiléhající část výrobku. V DOKUMENTACI NENÍ POČÍTÁNO S REZERVOU NA PROŘEZY!

PROJEKT INTERIÉRU KMHK
Pobočka Slezské Předměstí
Gagarinova 844, 500 03 Hradec Králové

PŮDORYS INTERIÉRU

JIKA - CZ s.r.o.

ING. JIŘÍ SLÁNSKÝ, DLOUHÁ 101 -103 - REZIDENCE ŠATLAVA, HRADEC KRÁLOVÉ, 500 03, M:777.55.03.75, E: jiri.slansky@jika-cz.cz, www.jika-cz.cz
Ing. arch. Radek Polívka, DLOUHÁ 101 -103 - REZIDENCE ŠATLAVA, HRADEC KRÁLOVÉ, 500 03, E: radek.polivka@jika-cz.cz, www.jika-cz.cz

stupeň
PD: INT

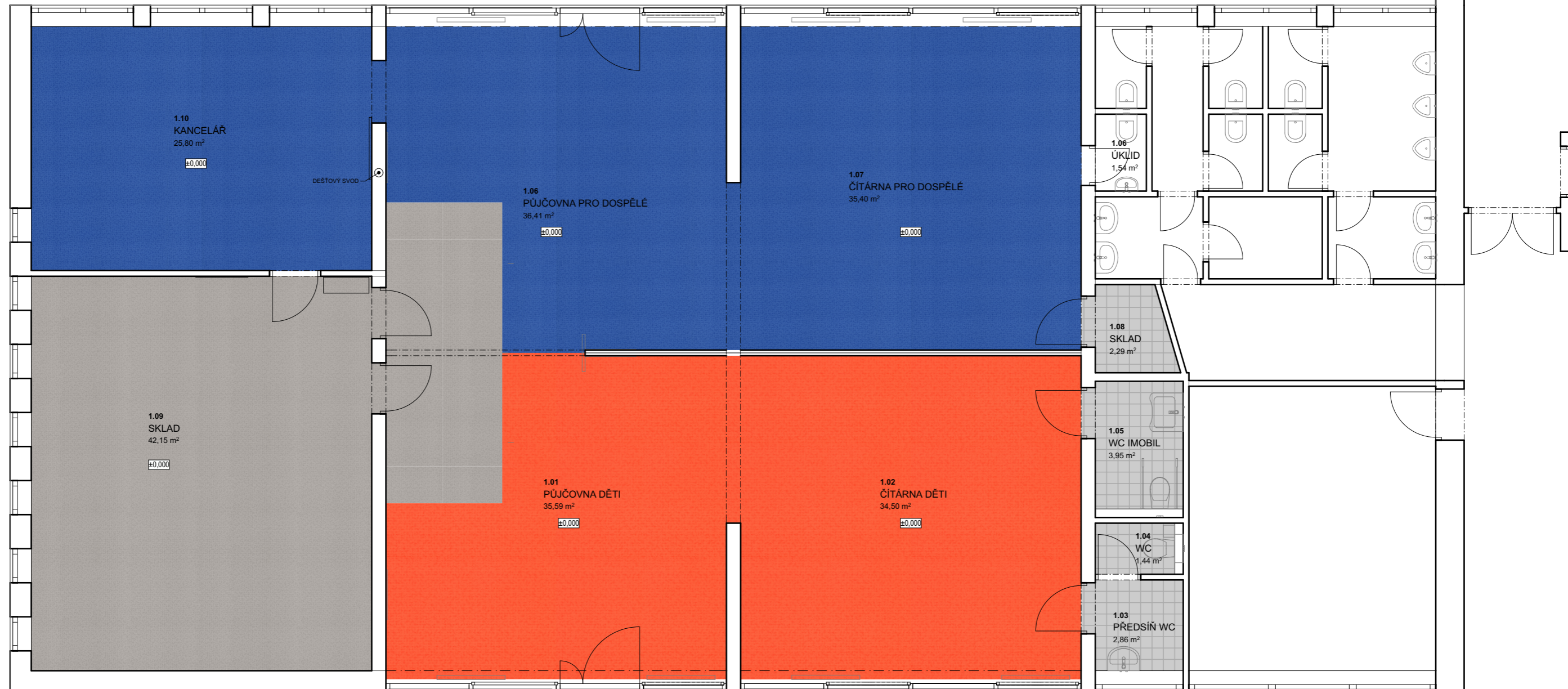
měřítko scale of
výkresu drawing 1:75

číslo number of
výkresu drawing INT.7



PŮDORYS BAREVNOSTI PODLAH

M 1:75



- AKUSTICKÝ VINYL**
například: Sarlon Code Zero 433201 pearl
NCS kód: S 3000-N
- AKUSTICKÝ VINYL**
například: Sarlon Code Zero 433216 scarlet
NCS kód: S 0580-Y70R
- AKUSTICKÝ VINYL**
například: Sarlon Code Zero 433217 blue
NCS kód: S 2565-R80B
- KERAMICKÁ DLAŽBA**
například: RAKO COLOR TWO
označení RAL: RAL 0008500

POZNÁMKA: Dokumentace stanovuje principy konstrukčního řešení a vzhled výrobků. Proto nelze dokumentaci chápat jako dílenskou, skutečné rozměry nutno před výrobou zaměřit dle skutečnosti na stavbě. Součástí dodávky je zpracování schvalovací dokumentace, včetně předložení vzorků generálnímu projektantovi a také zpracování dílenské dokumentace vytvořené na základě zaměření přesných rozměrů na stavbě. Všechny boční hrany dřevěných kci provedeny ve stejném materiálu a odstínu jako přílehlající část výrobku. V DOKUMENTACI NENÍ POČÍTÁNO S REZERVOU NA PROŘEZY!

PROJEKT INTERIÉRU KMHK
Pobočka Slezské Předměstí
Gagarinova 844, 500 03 Hradec Králové

PŮDORYS BAREVNOSTI PODLAH

JIKA - CZ s.r.o.

ING. JIŘÍ SLÁNSKÝ, DLOUHÁ 101 -103 - REZIDENCE ŠATLAVA, HRADEC KRÁLOVÉ, 500 03, M:777.55.03.75, E: jiri.slansky@jika-cz.cz, www.jika-cz.cz
Ing. arch. Radek Polívka, DLOUHÁ 101 -103 - REZIDENCE ŠATLAVA, HRADEC KRÁLOVÉ, 500 03, E: radek.polivka@jika-cz.cz, www.jika-cz.cz

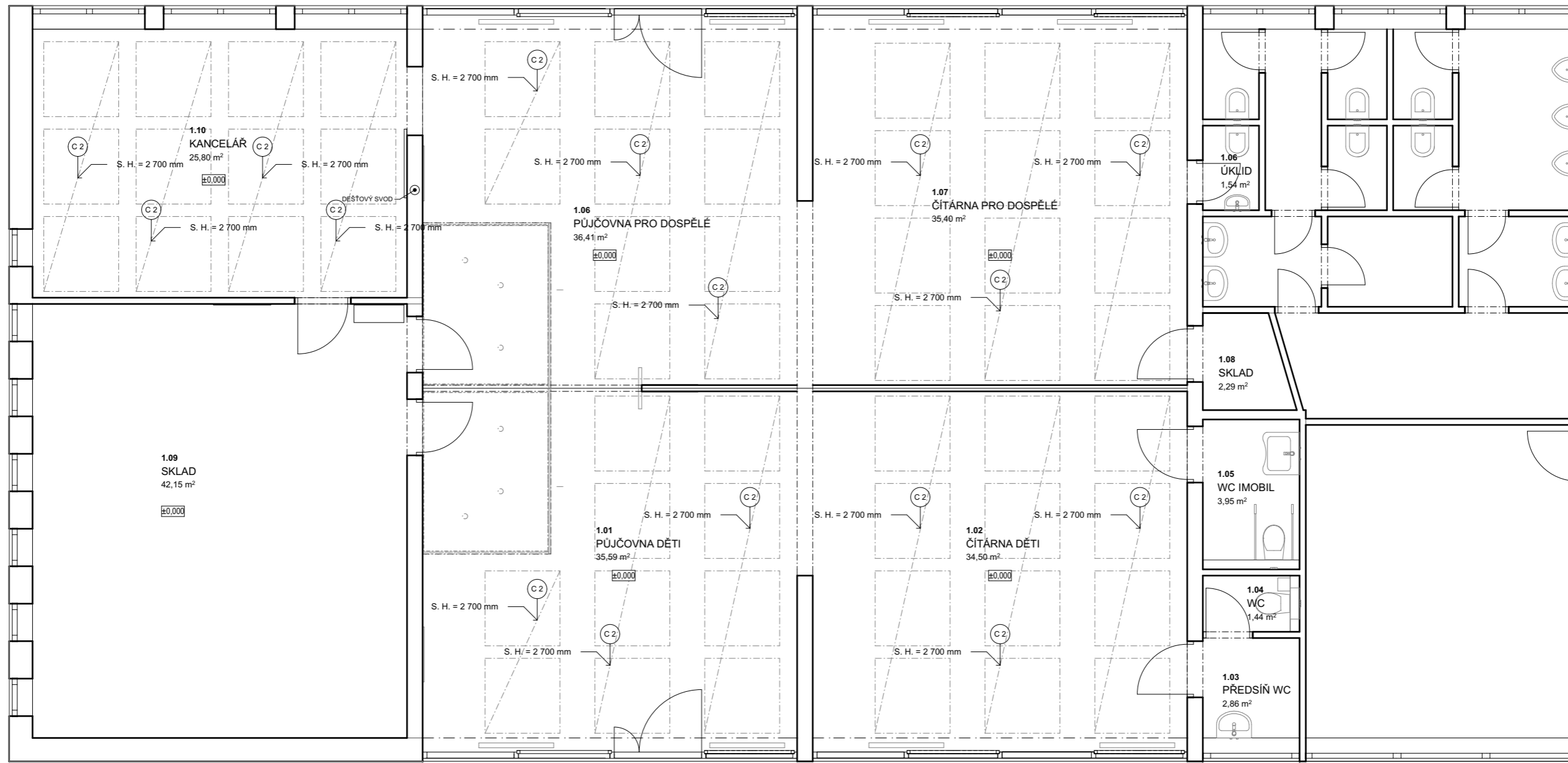
stupeň
PD: INT

měřítko scale of
výkresu drawing 1:75

číslo number of
výkresu drawing INT.8

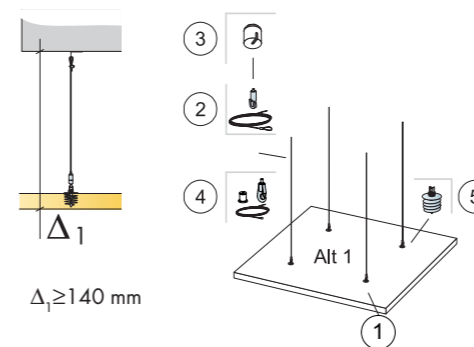


PŮDORYS INTERIÉRU - PODHLEDY M 1:75



DOPORUČENÉ KOTVENÍ VOLNĚ ZAVĚŠENÝCH AKUSTICKÝCH PRVKŮ 260 mm OD STROPU:

- C2
- volně zavěšený minerální akustický podhled
 - čtverec modul 1200x1200
 - tl. desky 40 mm
 - systémové zavěšení stavitelného závěsu, pevného závěsu, nebo stavitelného přímého závěsu
 - panely odolávají trvalé relativní vlhkosti prostředí do 95% při 30°C bez rizika vydouání, deformace nebo oddělování jednotlivých vrstev
 - povrch hladký, barva bílá



1. 1200 x 1200 mm volně zavěšený akustický prvek
2. Connect Adjustable wire hanger L=2000/5000 mm
3. Connect Covering Cup
4. Connect Adjustable wire kit L=800/1500 mm
5. Connect Absorber anchor

POZNÁMKA: Dokumentace stanovuje principy konstrukčního řešení a vzhled výrobků. Proto nelze dokumentaci chápat jako dílenskou, skutečné rozměry nutno před výrobou zaměřit dle skutečnosti na stavbě. Součástí dodávky je zpracování schvalovací dokumentace, včetně předložení vzorků generálnímu projektantovi a také zpracování dílenské dokumentace vytvořené na základě zaměření přesných rozměrů na stavbě. Všechny boční hrany dřevěných kci provedeny ve stejném materiálu a odstínu jako přílehlá část výrobku. V DOKUMENTACI NENÍ POČÍTÁNO S REZERVOU NA PROŘEZY!

PROJEKT INTERIÉRU KMHK
Pobočka Slezské Předměstí
Gagarinova 844, 500 03 Hradec Králové

PŮDORYS INTERIÉRU - PODHLEDY

JIKA - CZ s.r.o.

ING. JIŘÍ SLÁNSKÝ, DLOUHÁ 101 -103 - REZIDENCE ŠATLAVA, HRADEC KRÁLOVÉ, 500 03, M:777.55.03.75, E: jiri.slansky@jika-cz.cz, www.jika-cz.cz
Ing. arch. Radek Polívka, DLOUHÁ 101 -103 - REZIDENCE ŠATLAVA, HRADEC KRÁLOVÉ, 500 03, E: radek.polivka@jika-cz.cz, www.jika-cz.cz

stupeň PD: INT

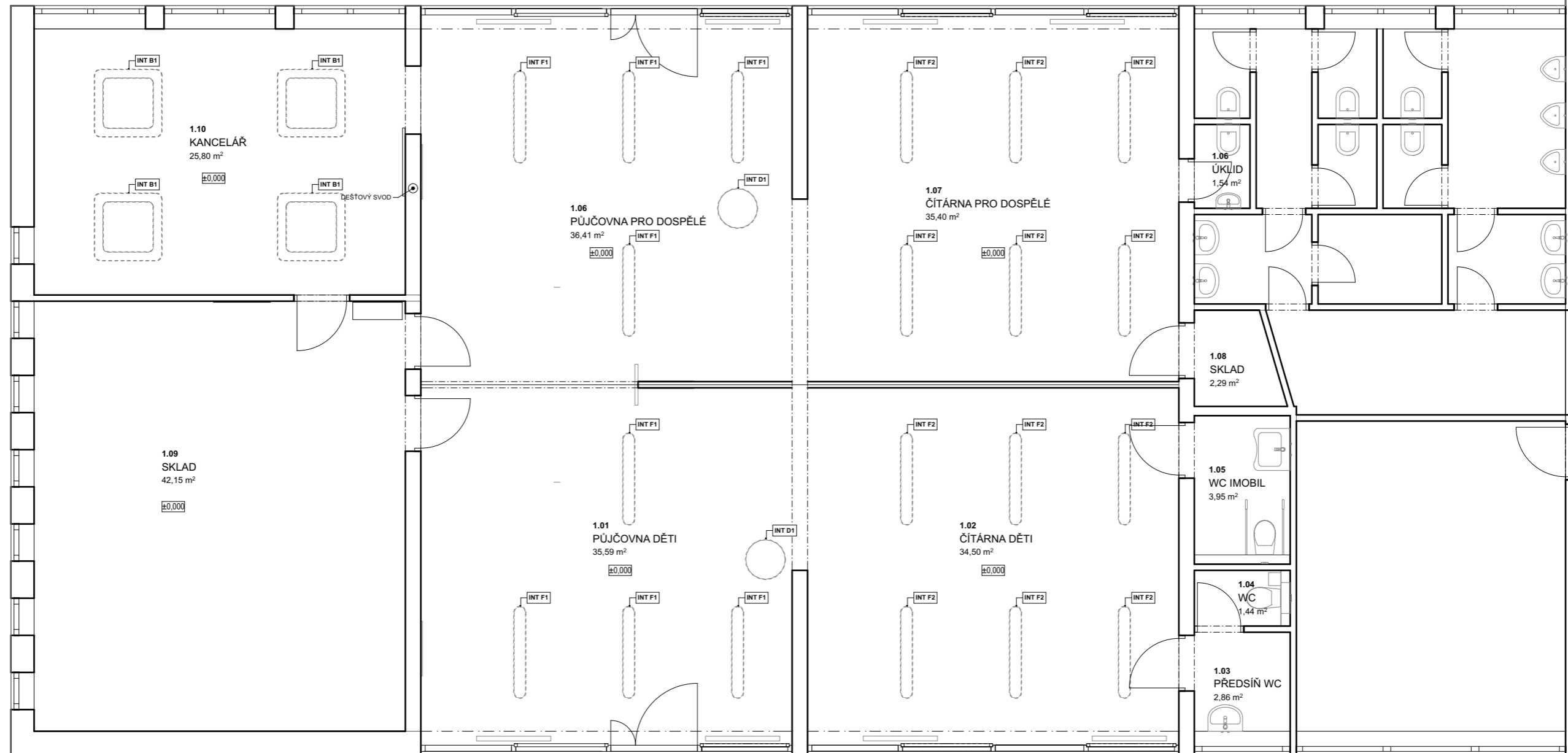
měřítko scale of výkresu drawing 1:75

číslo number of výkresu drawing INT.9



PŮDORYS INTERIÉRU - SVĚTLA

M 1:75



INT F1, F2

20 ks

ROZMĚRY (mm)	LAMP	WATT	LUMEN	CR	STANDARD	ART. NO.	CALL CENTER	110 V / 230 V	TECHN. SPECIFIKACE	STANDARD	SKLADYŠTĚNÍ
1530 x 200	18W/18	2x 3548						▲	●		
	18W/18	2x 80						▲	●		

ROZMĚRY (mm)	LAMP	WATT	LUMEN	CR	STANDARD	ART. NO.	CALL CENTER	110 V / 230 V	TECHN. SPECIFIKACE	STANDARD	SKLADYŠTĚNÍ
800	3000K	56	8520	>80				●	●		
	4000K	56	9000	>80				●	●		

ROZMĚRY (mm)	LAMP	WATT	LUMEN	CR	STANDARD	ART. NO.	CALL CENTER	110 V / 230 V	TECHN. SPECIFIKACE	STANDARD	SKLADYŠTĚNÍ
Ø 850	3000K	82	10215	>80				●	●		
	4000K	82	10580	>80				●	●		

BAREVNOST SVÍTEL BUDE DEFINOVÁNA NA ZÁKLADĚ SCHVALOVACÍ DOKUMENTACE A PŘEDLOŽENÍ BAREVNÝCH VZORKŮ.

INT B1

4 ks

INT D1

2 ks

POZNÁMKA: Dokumentace stanovuje principy konstrukčního řešení a vzhled výrobků. Proto nelze dokumentaci chápat jako dílenskou, skutečné rozměry nutno před výrobou zaměřit dle skutečnosti na stavbě. Součástí dodávky je zpracování schvalovací dokumentace, včetně předložení vzorků generálnímu projektantovi a také zpracování dílenské dokumentace vytvořené na základě zaměření přesných rozměrů na stavbě. Všechny boční hrany dřevěných kci provedeny ve stejném materiálu a odstínu jako přílehlající část výrobku. V DOKUMENTACI NENÍ POČÍTÁNO S REZERVOU NA PROŘEZY!

PROJEKT INTERIÉRU KMHK
Pobočka Slezské Předměstí
Gagarinova 844, 500 03 Hradec Králové

PŮDORYS INTERIÉRU - SVĚTLA

JIKA - CZ s.r.o.

ING. JIŘÍ SLÁNSKÝ, DLOUHÁ 101 -103 - REZIDENCE ŠATLAVA, HRADEC KRÁLOVÉ, 500 03, M:777.55.03.75, E: jiri.slansky@jika-cz.cz, www.jika-cz.cz
Ing. arch. Radek Polívka, DLOUHÁ 101 -103 - REZIDENCE ŠATLAVA, HRADEC KRÁLOVÉ, 500 03, E: radek.polivka@jika-cz.cz, www.jika-cz.cz

stupeň PD: INT

měřítko scale of výkresu drawing 1:75

číslo number of výkresu drawing INT.10



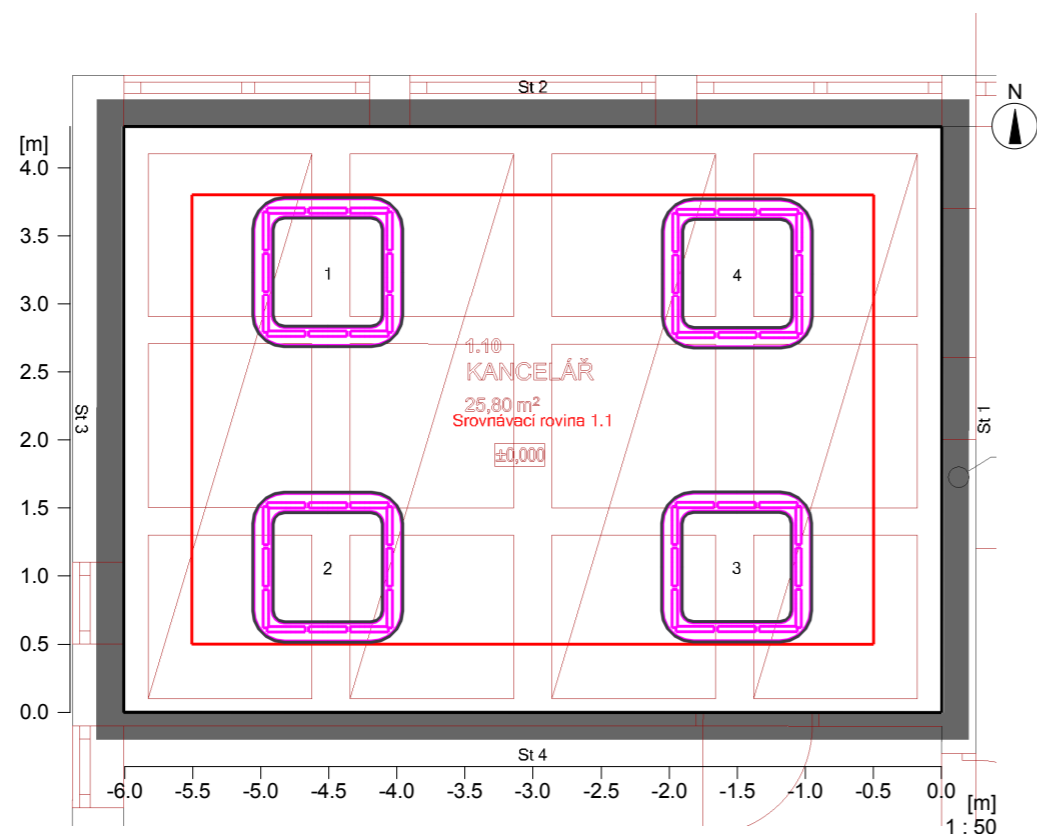
VÝPOČTY OSVĚTLENÍ str.1

Objekt : Knihovna Hradec Králové
 Popis :
 Číslo projektu : 161031
 Datum : 31.10.2016

1.10 - kancelář

Popis, 1.10 - kancelář

Půdorys



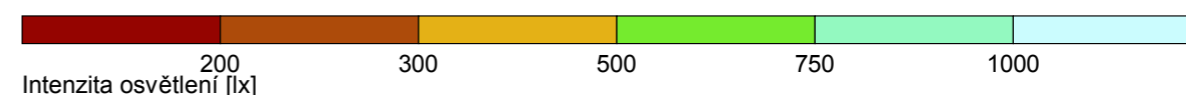
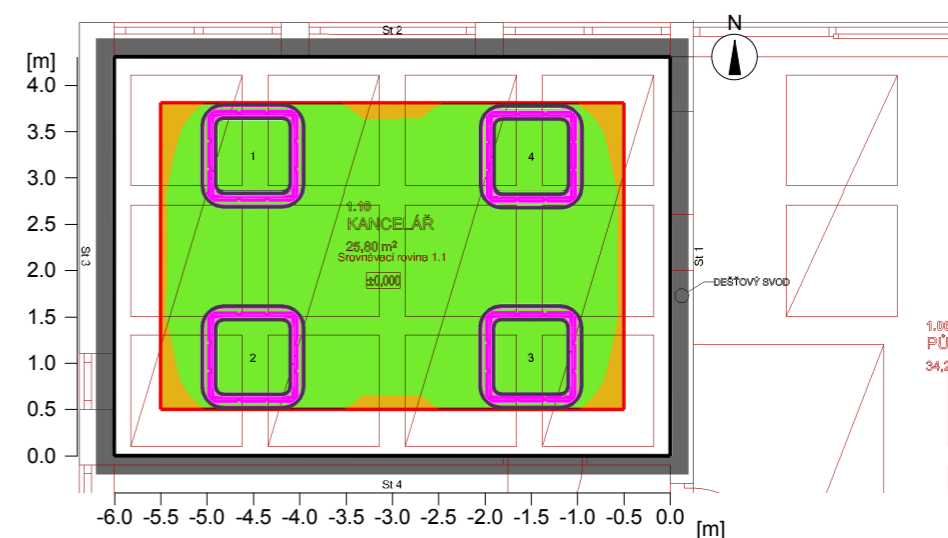
Stěna	x	y	Délka	Činitel odrazu
1	11.42 m	15.22 m	4.30 m	50.0 %
2	5.42 m	15.22 m	6.00 m	50.0 %
3	5.41 m	10.92 m	4.30 m	50.0 %
4	11.41 m	10.92 m	6.00 m	50.0 %
Podlaha				20.0 %
Strop				70.0 %
Výška místnosti	3.00 m			
Výška srovnávací roviny	0.75 m			

Objekt : Knihovna Hradec Králové
 Popis :
 Číslo projektu : 161031
 Datum : 31.10.2016

1.10 - kancelář

Přehled výsledků, 1.10 - kancelář

Přehled výsledků, Oblast hodnocení 1



Obecně

Použitý algoritmus výpočtu
 Výška roviny svítidel
 Udržovací činitel

centrální podíl nepřímé složky
 2.50 m
 0.80

Celkový světelný tok všech zdrojů
 Celkový výkon
 Celkový výkon na ploše (25.80 m²)

36000 lm
 220.8 W
 8.56 W/m² (1.45 W/m²/100lx)

Oblast hodnocení 1

Srovnávací rovina 1.1

Vodorovná
 Em 592 lx
 Emin 522 lx
 Emin/Eav (Uo) 0.88
 Emin/Emax (Ud) 0.78
 UGR (3.7H 5.1H) <10.0
 Pozice 0.75 m

Typ Č. výrobce

2 4 **Prolicht**
 Objednací č. : 410-1842/410-1842-F101
 Název svítidla : QUANTUM 1100
 Osazení : 1 x LED MODUL 4000K 4.6W / 750 lm

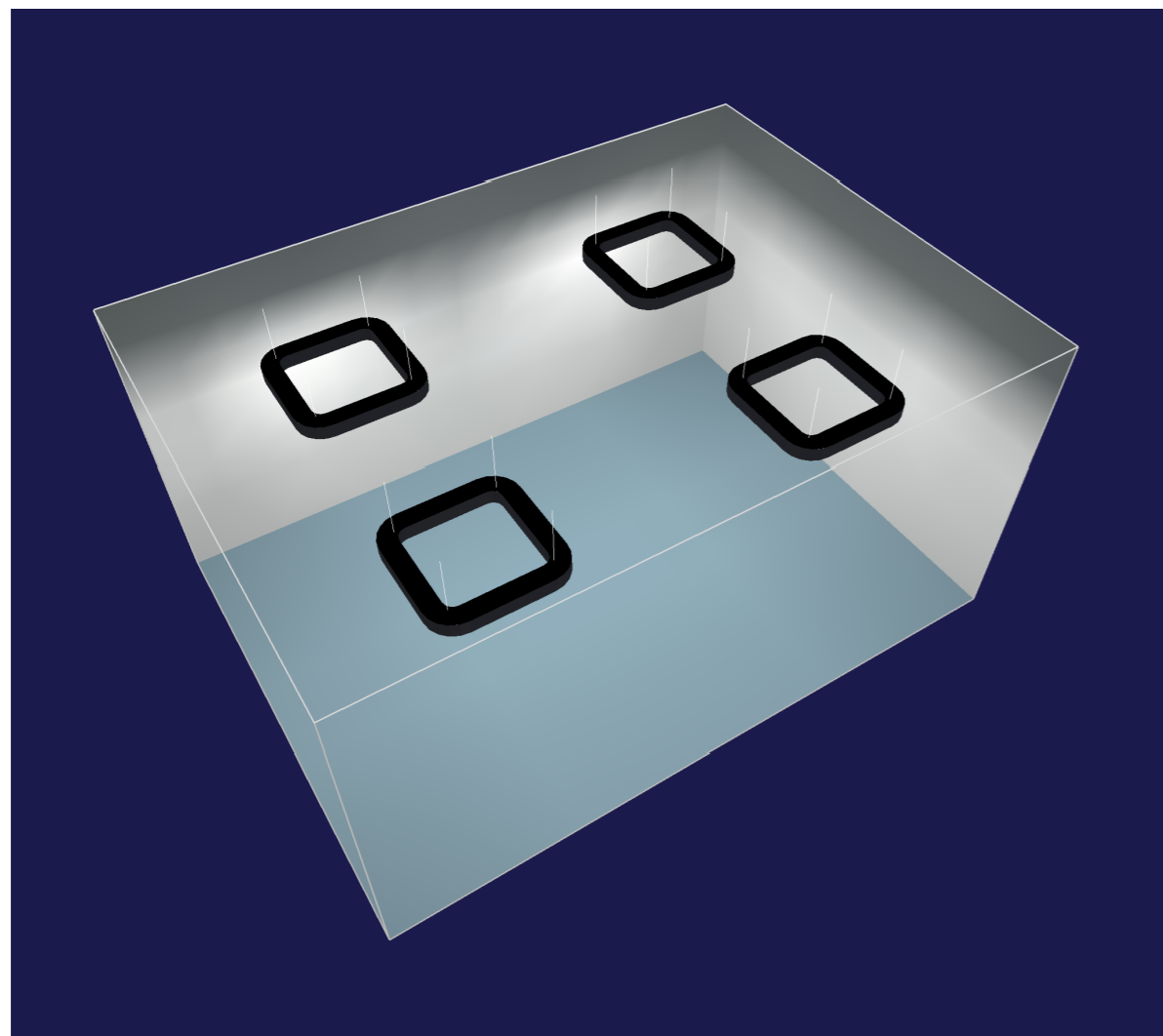
VÝPOČTY OSVĚTLENÍ str.2

Objekt : Knihovna Hradec Králové
 Popis :
 Číslo projektu : 161031
 Datum : 31.10.2016

1.10 - kancelář

Výsledky výpočtu, 1.10 - kancelář

3D jasy, Pohled 1



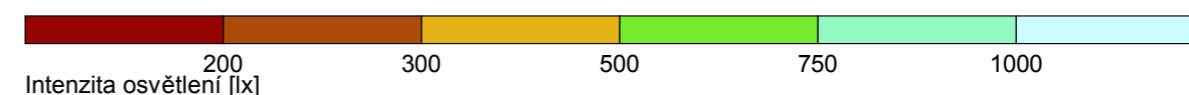
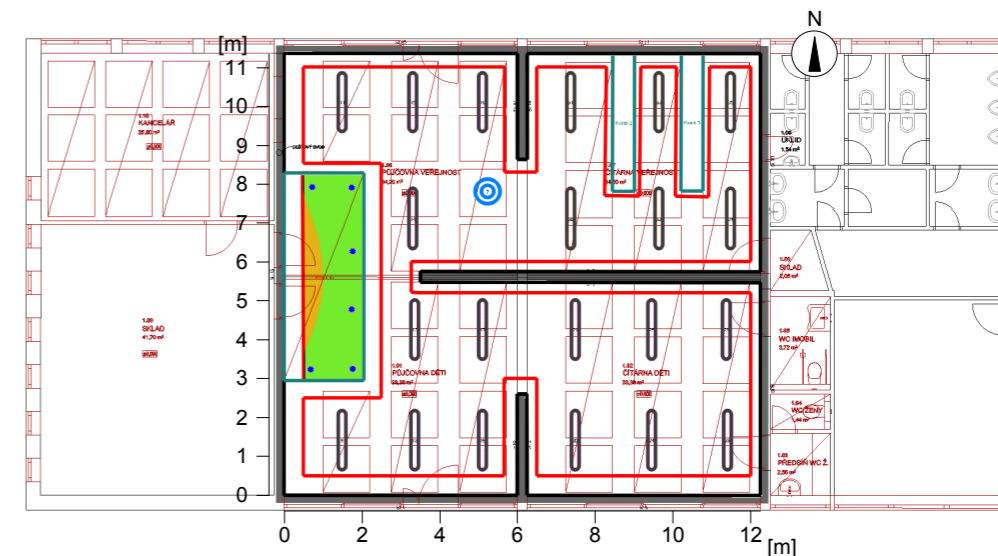
Jas scény
 Minimum : 0 cd/m²
 Maximum: 68.1 cd/m²

Objekt : Knihovna Hradec Králové
 Popis :
 Číslo projektu : 161031
 Datum : 31.10.2016

1.01 + 1.02 + 1.06 + 1.07 - prostor knihovny - T5

Přehled výsledků, 1.01 + 1.02 + 1.06 + 1.07 - prostor knihovny - T5

Přehled výsledků, Měřící rovina 1



Obecně
 Použitý algoritmus výpočtu : centrální podíl nepřímé složky
 Výška hodnotící plochy : 0.00 m
 Udržovací činitel : 0.80

Celkový světelný tok všech zdrojů : 249380 lm
 Celkový výkon : 2596 W
 Celkový výkon na ploše (135.32 m²) : 19.18 W/m²

Intenzity osvětlení
 Udržovaná osvětlenost : Emin 586 lx
 Minimální osvětlenost : Emin 423 lx
 Maximální osvětlenost : Emax 716 lx
 Rovnoměrnost Uo : Emin/Emax 1:1.39 (0.72)
 Rovnoměrnost Ud : Emin/Emax 1:1.69 (0.59)

Typ	Č.	výrobce
10	1	Prolicht Objednací č. : 410-1600/410-1600-F101 Název svítidla : SUPER SIGN DIR./IND. 650 Osazení : 1 x LED MODUL 4000K 64.7W / 10580 lm
11	6	Objednací č. : 220-0332/220-0332-F160 Název svítidla : INVADER Osazení : 1 x LED MODUL 4000K 60° 14W / 1300 lm

VÝPOČTY OSVĚTLENÍ str.3

Objekt : Knihovna Hradec Králové
 Popis :
 Číslo projektu : 161031
 Datum : 31.10.2016

1.01 + 1.02 + 1.06 + 1.07 - prostor knihovny - T5

Přehled výsledků, 1.01 + 1.02 + 1.06 + 1.07 - prostor knihovny - T5

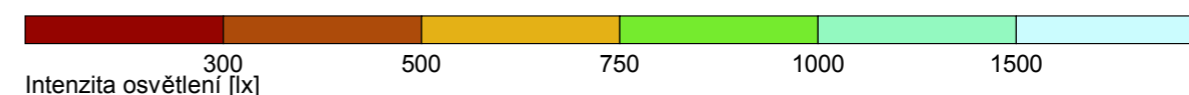
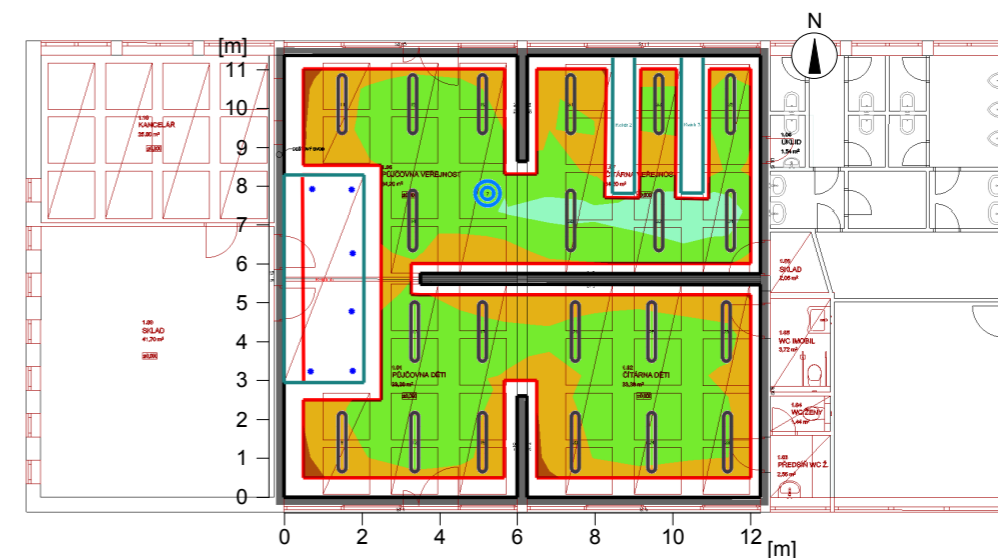
Přehled výsledků, Měřicí rovina 1

14	6	Objednací č.	: 41950/41950-F101
		Název svítidla	: SMOOTHLINE 1530
		Osazení	: 2 x FDH-80/40/1B-L/P-G5-16/1450 80W / 7000 lm
15	15	Objednací č.	: 41940/41940-F101
		Název svítidla	: SMOOTHLINE 1530
		Osazení	: 2 x FDH-49/40/1B-L/P-G5-16/1450 49W / 4900 lm

Objekt : Knihovna Hradec Králové
 Popis :
 Číslo projektu : 161031
 Datum : 31.10.2016

Přehled výsledků, 1.01 + 1.02 + 1.06 + 1.07 - prostor knihovny - T5

Přehled výsledků, Měřicí rovina 2



Obecně

Použitý algoritmus výpočtu	centrální podíl nepřímé složky
Výška hodnotící plochy	0.75 m
Udržovací činitel	0.80
Celkový světelný tok všech zdrojů	249380 lm
Celkový výkon	2596 W
Celkový výkon na ploše (135.32 m2)	19.18 W/m2

Intenzity osvětlení

Udržovaná osvětlenost	Em	825 lx
Minimální osvětlenost	Emin	568 lx
Maximální osvětlenost	Emax	1140 lx
Rovnoměrnost Uo	Emin/Em	1:1.45 (0.69)
Rovnoměrnost Ud	Emin/Emax	1:2.02 (0.5)

Typ Č. výrobce

10	1	Prolicht	
		Objednací č.	: 410-1600/410-1600-F101
		Název svítidla	: SUPER SIGN DIR./IND. 650
		Osazení	: 1 x LED MODUL 4000K 64.7W / 10580 lm
11	6		
		Objednací č.	: 220-0332/220-0332-F160
		Název svítidla	: INVADER
		Osazení	: 1 x LED MODUL 4000K 60° 14W / 1300 lm

VÝPOČTY OSVĚTLENÍ str.4

Objekt : Knihovna Hradec Králové
Popis :
Číslo projektu : 161031
Datum : 31.10.2016

Přehled výsledků, 1.01 + 1.02 + 1.06 + 1.07 - prostor knihovny - T5

Přehled výsledků, Měřicí rovina 2

14 6 Objednací č. : 41950/41950-F101
Název svítidla : SMOOTHLINE 1530
Osazení : 2 x FDH-80/40/1B-L/P-G5-16/1450 80W / 7000 lm

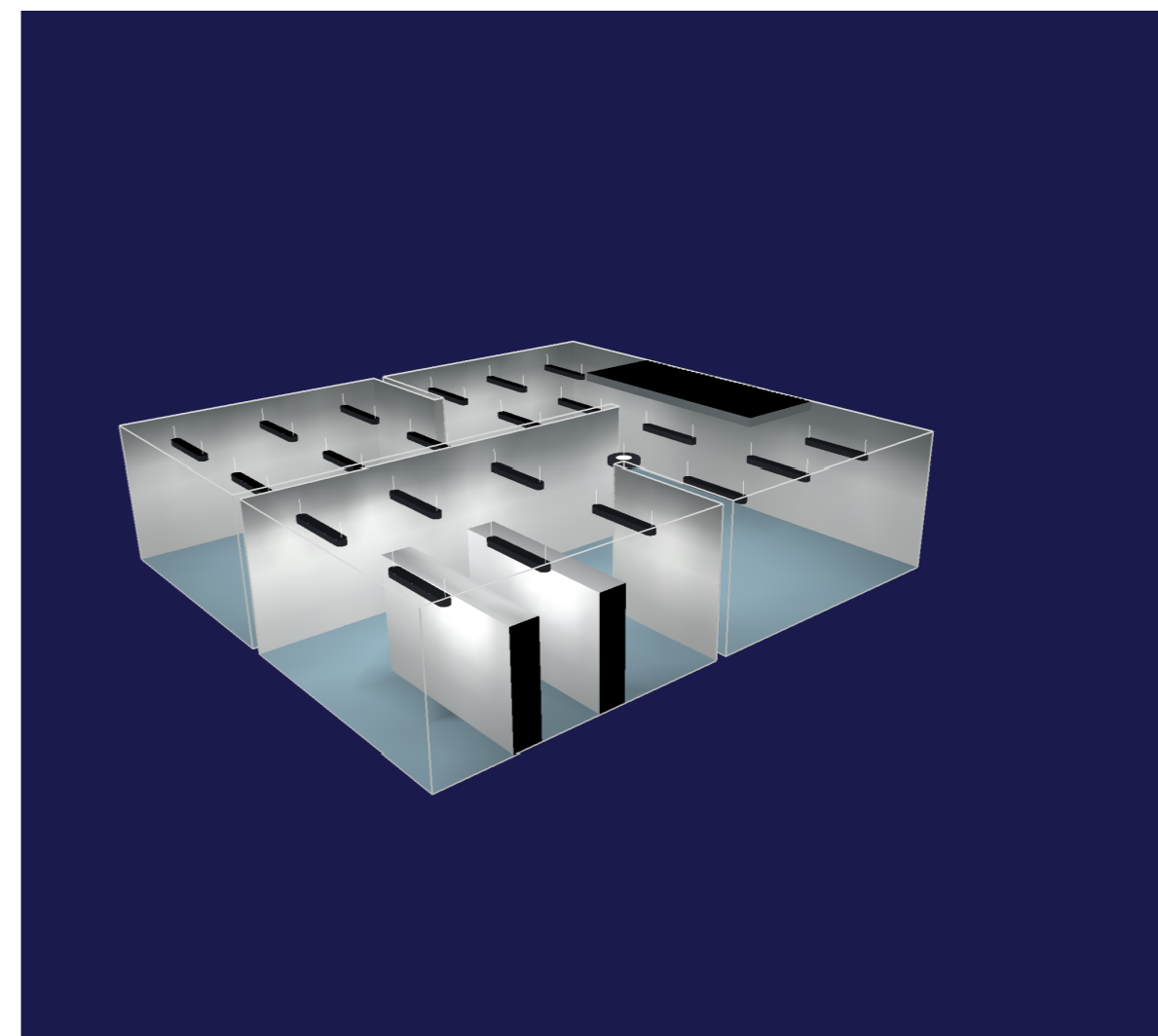
15 15 Objednací č. : 41940/41940-F101
Název svítidla : SMOOTHLINE 1530
Osazení : 2 x FDH-49/40/1B-L/P-G5-16/1450 49W / 4900 lm

Objekt : Knihovna Hradec Králové
Popis :
Číslo projektu : 161031
Datum : 31.10.2016

1.01 + 1.02 + 1.06 + 1.07 - prostor knihovny - T5

Výsledky výpočtu, 1.01 + 1.02 + 1.06 + 1.07 - prostor knihovny - T5

3D jasy, Pohled 1

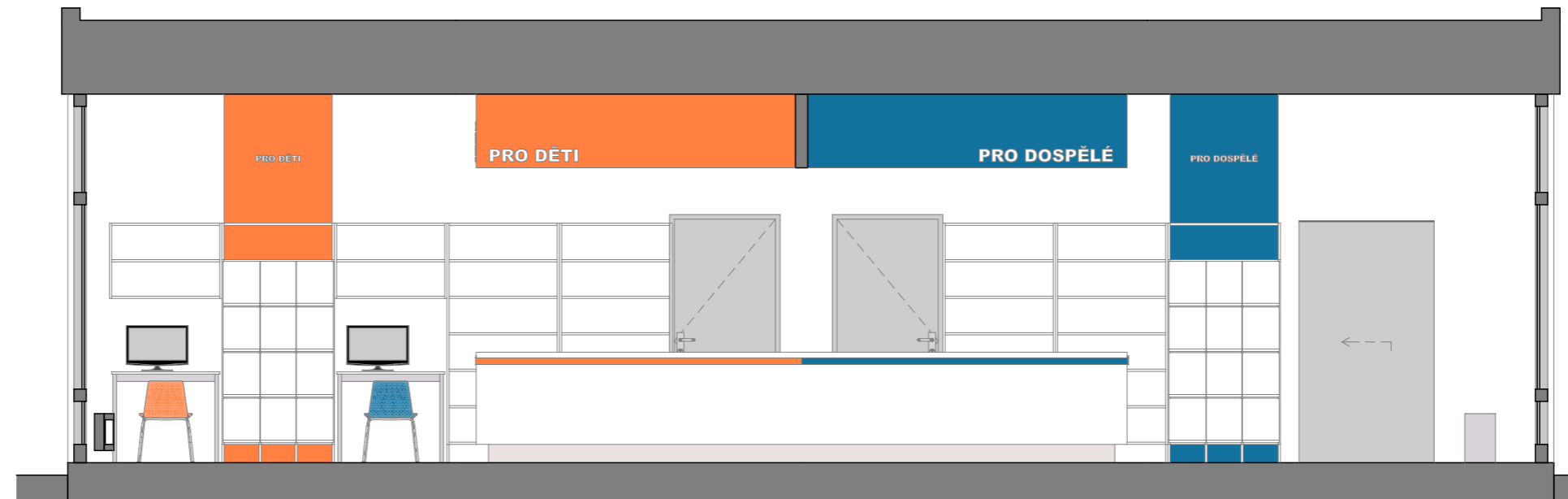


Jas scény : 0 cd/m²
Minimum : 0 cd/m²
Maximum: : 250 cd/m²

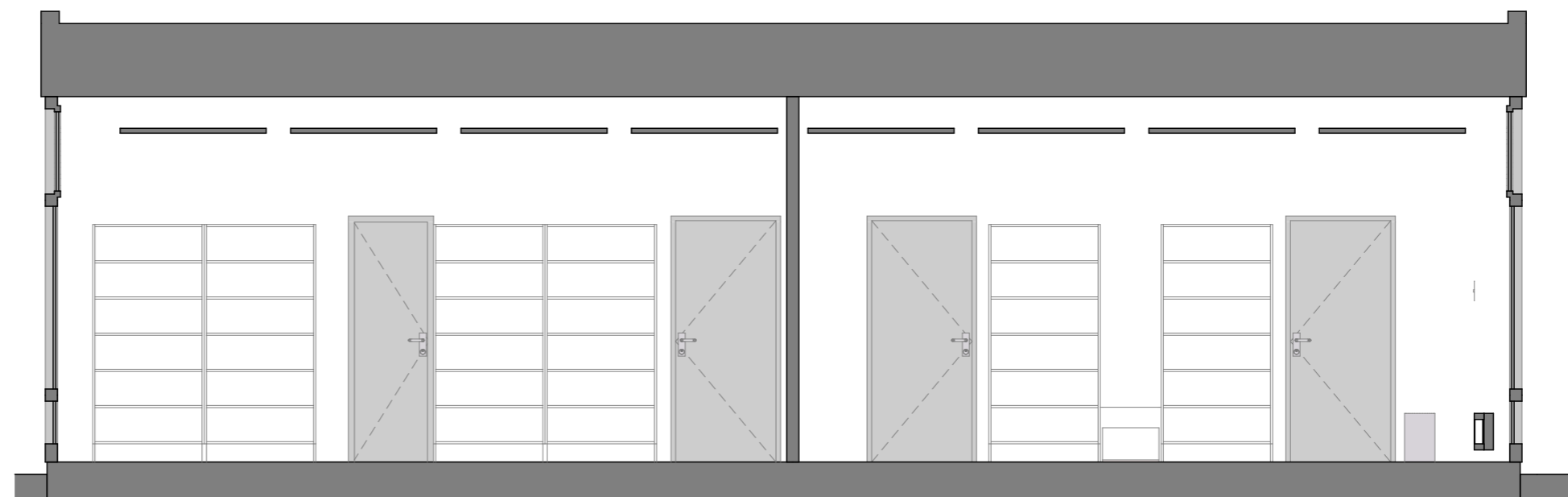
POHLEDY NA STĚNY

M 1:50

- OTĚRUVZDORNÁ MALBA**
například: Caparol EXTRA
NCS kód: S 0560-Y50R
- OTĚRUVZDORNÁ MALBA**
například: Caparol EXTRA
NCS kód: S2060-R90B
- DVEŘE VČETNĚ ZÁRUBNĚ**
označení RAL: RAL 7035 - Světle šedá
- ŘEZ STAVEBNÍ KONSTRUKCE**



STĚNA S VÝDEJNÍM PULTEM



REGÁLOVÁ STĚNA, VSTUPY

POZNÁMKA: Dokumentace stanovuje principy konstrukčního řešení a vzhled výrobků. Proto nelze dokumentaci chápat jako dílenskou, skutečné rozměry nutno před výrobou zaměřit dle skutečnosti na stavbě. Součástí dodávky je zpracování schvalovací dokumentace, včetně předložení vzorků generálnímu projektantovi a také zpracování dílenské dokumentace vytvořené na základě zaměření přesných rozměrů na stavbě. Všechny boční hrany dřevěných kci provedeny ve stejném materiálu a odstínu jako přiléhající část výrobku. V DOKUMENTACI NENÍ POČÍTÁNO S REZERVOU NA PROŘEZY!

PROJEKT INTERIÉRU KMHK
Pobočka Slezské Předměstí
Gagarinova 844, 500 03 Hradec Králové

POHLEDY NA STĚNY

JIKA - CZ s.r.o.

ING. JIŘÍ SLÁNSKÝ, DLOUHÁ 101 -103 - REZIDENCE ŠATLAVA, HRADEC KRÁLOVÉ, 500 03, M:777.55.03.75, E: jiri.slansky@jika-cz.cz, www.jika-cz.cz
Ing. arch. Radek Polívka, DLOUHÁ 101 -103 - REZIDENCE ŠATLAVA, HRADEC KRÁLOVÉ, 500 03, E: radek.polivka@jika-cz.cz, www.jika-cz.cz

stupeň
PD: INT

měřítko scale of
výkresu drawing 1:50

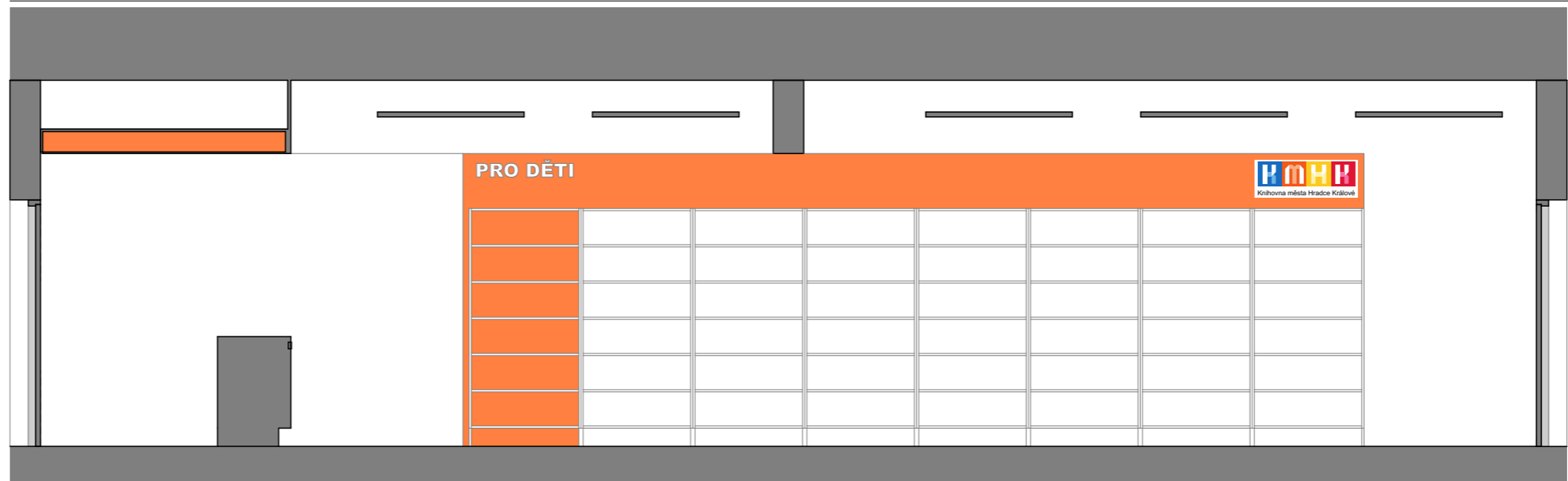
číslo number of
výkresu drawing INT.15



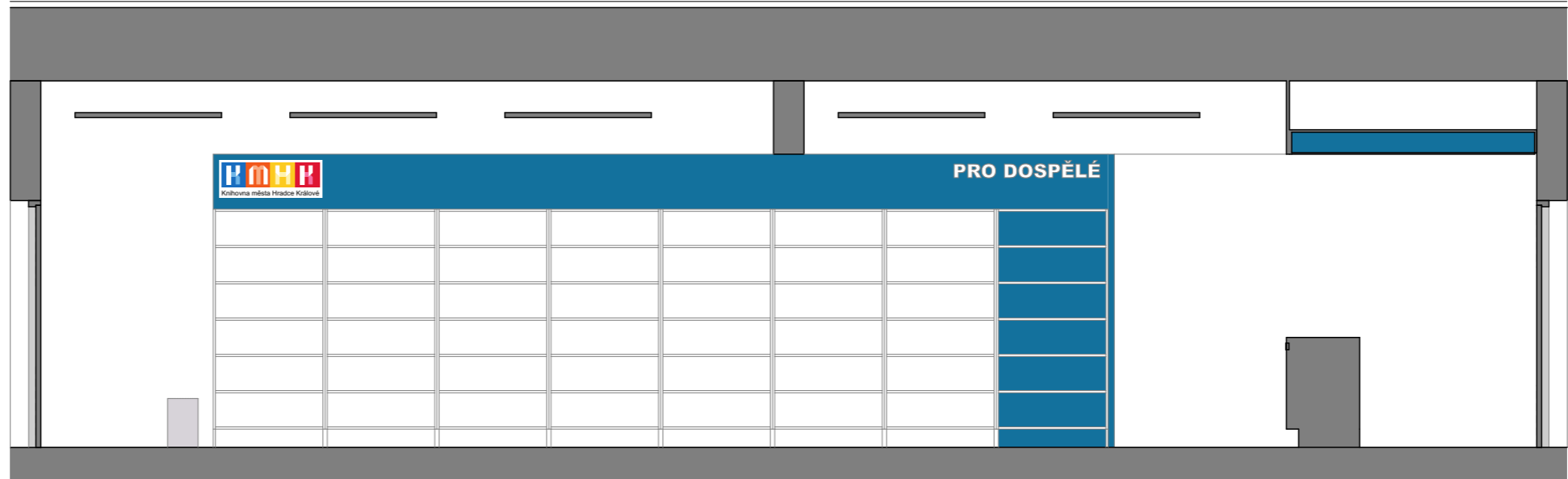
POHLEDY NA STĚNY M 1:50

- OTĚRUVZDORNÁ MALBA**
například: Caparol EXTRA
NCS kód: S 0560-Y50R
- OTĚRUVZDORNÁ MALBA**
například: Caparol EXTRA
NCS kód: S2060-R90B
- DVEŘE VČETNĚ ZÁRUBNĚ**
označení RAL: RAL 7035 - Světle šedá
- ŘEZ STAVEBNÍ KONSTRUKCE**
- KERAMICKÝ OBKLAD**
například: RAKO COLOR ONE 20x20 cm
označení RAL: RAL 2606025, RAL 0506080, RAL 0008500
- KERAMICKÝ OBKLAD**
například: RAKO COLOR ONE 20x40 cm
označení RAL: RAL 0008500
- NEŘEŠENÉ ČÁSTI STAVBY**

VSTUPNÍ STĚNA, TOALETY



REGÁLOVÁ STĚNA - DĚTI



REGÁLOVÁ STĚNA - VEŘEJNOST

POZNÁMKA: Dokumentace stanovuje principy konstrukčního řešení a vzhled výrobků. Proto nelze dokumentaci chápat jako dílenskou, skutečné rozměry nutno před výrobou zaměřit dle skutečnosti na stavbě. Součástí dodávky je zpracování schvalovací dokumentace, včetně předložení vzorků generálnímu projektantovi a také zpracování dílenské dokumentace vytvořené na základě zaměření přesných rozměrů na stavbě. Všechny boční hrany dřevěných kci provedeny ve stejném materiálu a odstínu jako přílehlá část výrobku. V DOKUMENTACI NENÍ POČÍTÁNO S REZERVOU NA PROŘEZY!

PROJEKT INTERIÉRU KMHK
Pobočka Slezské Předměstí
Gagarinova 844, 500 03 Hradec Králové

POHLEDY NA STĚNY

JIKA - CZ s.r.o.

ING. JIŘÍ SLÁNSKÝ, DLOUHÁ 101 -103 - REZIDENCE ŠATLAVA, HRADEC KRÁLOVÉ, 500 03, M:777.55.03.75, E: jiri.slansky@jika-cz.cz, www.jika-cz.cz
Ing. arch. Radek Polívka, DLOUHÁ 101 -103 - REZIDENCE ŠATLAVA, HRADEC KRÁLOVÉ, 500 03, E: radek.polivka@jika-cz.cz, www.jika-cz.cz

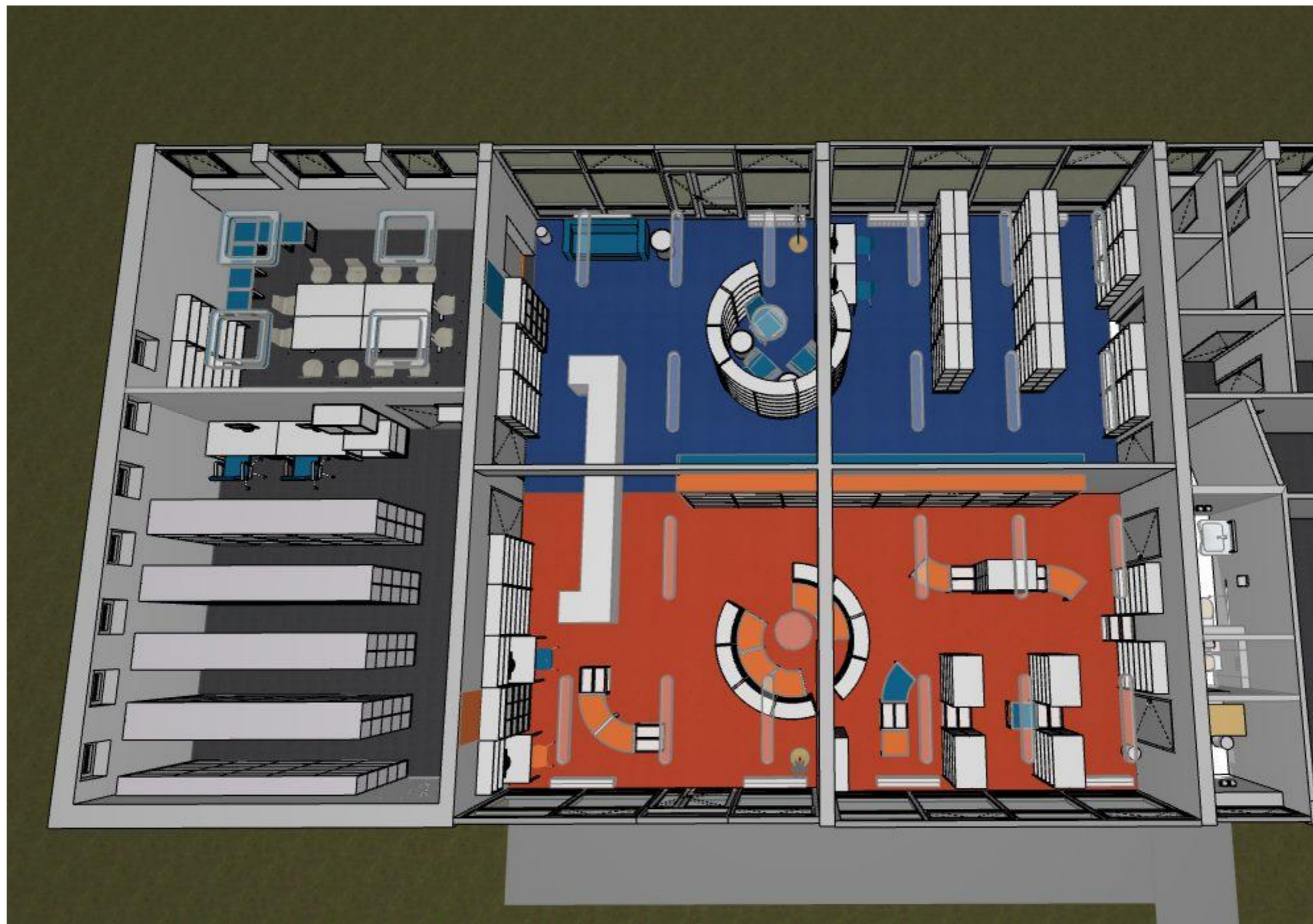
stupeň PD: INT

měřítko scale of výkresu drawing 1:50

číslo number of výkresu drawing INT.16



NADHLED



POZNÁMKA: Dokumentace stanovuje principy konstrukčního řešení a vzhled výrobků. Proto nelze dokumentaci chápat jako dílenskou, skutečné rozměry nutno před výrobou zaměřit dle skutečnosti na stavbě. Součástí dodávky je zpracování schvalovací dokumentace, včetně předložení vzorků generálnímu projektantovi a také zpracování dílenské dokumentace vytvořené na základě zaměření přesných rozměrů na stavbě. Všechny boční hrany dřevěných kci provedeny ve stejném materiálu a odstínu jako přiléhající část výrobku. V DOKUMENTACI NENÍ POČÍTÁNO S REZERVOU NA PROŘEZY!

PROJEKT INTERIÉRU KMHK
Pobočka Slezské Předměstí
Gagarinova 844, 500 03 Hradec Králové

NADHLED

stupeň
PD: INT

měřítko scale of
výkresu drawing

číslo number of
výkresu drawing INT.17

JIKA - CZ s.r.o.

ING. JIŘÍ SLÁNSKÝ, DLOUHÁ 101 -103 - REZIDENCE ŠATLAVA, HRADEC KRÁLOVÉ, 500 03, M:777.55.03.75, E: jiri.slansky@jika-cz.cz, www.jika-cz.cz
Ing. arch. Radek Polívka, DLOUHÁ 101 -103 - REZIDENCE ŠATLAVA, HRADEC KRÁLOVÉ, 500 03, E: radek.polivka@jika-cz.cz, www.jika-cz.cz



VIZUALIZACE - DĚTSKÉ ODDĚLENÍ



POZNÁMKA: Dokumentace stanovuje principy konstrukčního řešení a vzhled výrobků. Proto nelze dokumentaci chápat jako dílenskou, skutečné rozměry nutno před výrobou zaměřit dle skutečnosti na stavbě. Součástí dodávky je zpracování schvalovací dokumentace, včetně předložení vzorků generálnímu projektantovi a také zpracování dílenské dokumentace vytvořené na základě zaměření přesných rozměrů na stavbě. Všechny boční hrany dřevěných kci provedeny ve stejném materiálu a odstínu jako přílehlající část výrobku. V DOKUMENTACI NENÍ POČÍTÁNO S REZERVOU NA PROŘEZY!

PROJEKT INTERIÉRU KMHK
Pobočka Slezské Předměstí
Gagarinova 844, 500 03 Hradec Králové

VIZUALIZACE - DĚTSKÉ ODDĚLENÍ

stupeň
PD: INT

měřítko scale of
výkresu drawing

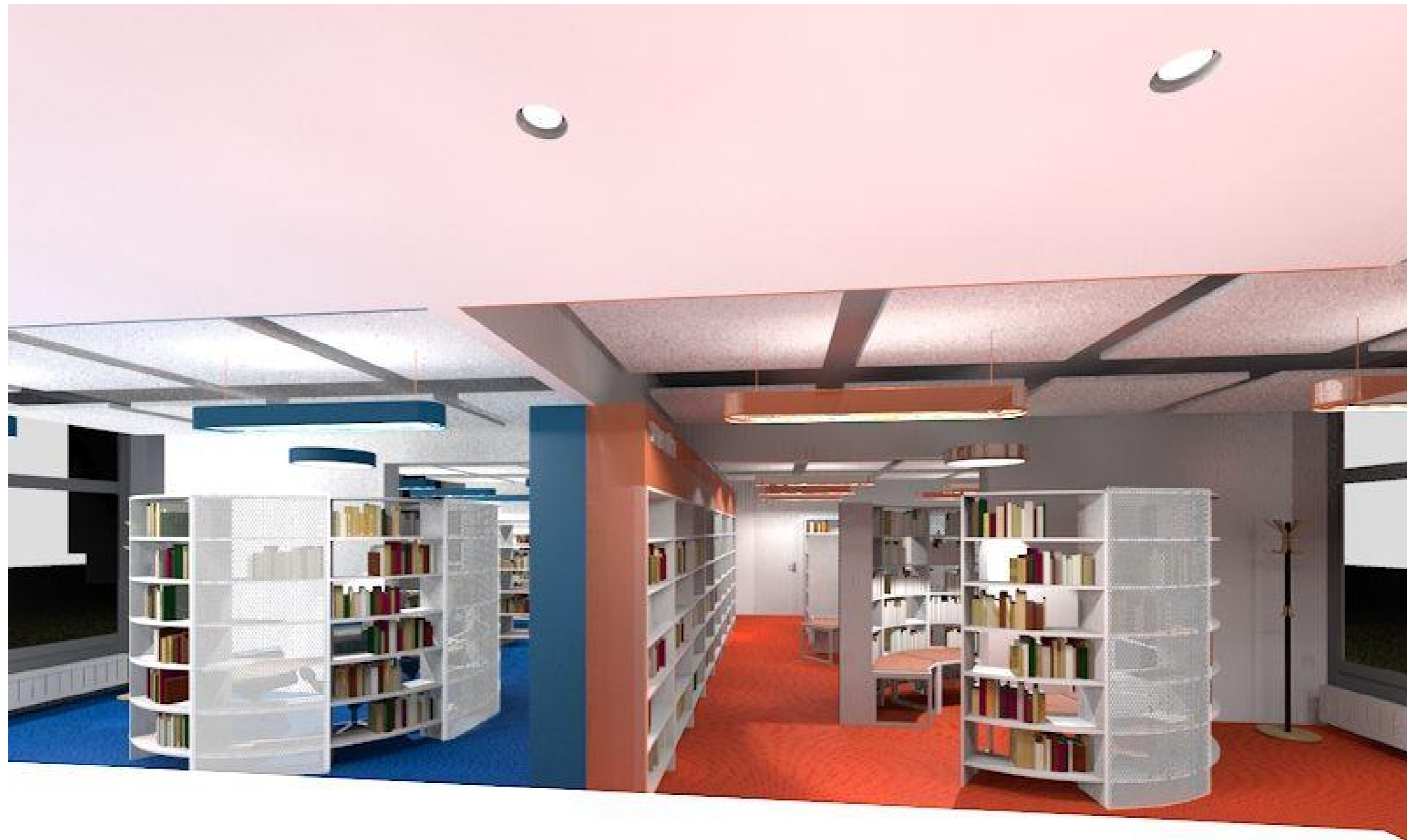
číslo number of
výkresu drawing INT.18

JIKA - CZ s.r.o.

ING. JIŘÍ SLÁNSKÝ, DLOUHÁ 101 -103 - REZIDENCE ŠATLAVA, HRADEC KRÁLOVÉ, 500 03, M:777.55.03.75, E: jiri.slansky@jika-cz.cz, www.jika-cz.cz
Ing. arch. Radek Polívka, DLOUHÁ 101 -103 - REZIDENCE ŠATLAVA, HRADEC KRÁLOVÉ, 500 03, E: radek.polivka@jika-cz.cz, www.jika-cz.cz



VIZUALIZACE - POHLED OD VÝPŮJČNÍHO PULTU



POZNÁMKA: Dokumentace stanovuje principy konstrukčního řešení a vzhled výrobků. Proto nelze dokumentaci chápat jako dílenskou, skutečné rozměry nutno před výrobou zaměřit dle skutečnosti na stavbě. Součástí dodávky je zpracování schvalovací dokumentace, včetně předložení vzorků generálnímu projektantovi a také zpracování dílenské dokumentace vytvořené na základě zaměření přesných rozměrů na stavbě. Všechny boční hrany dřevěných kci provedeny ve stejném materiálu a odstínu jako přílehlající část výrobku. V DOKUMENTACI NENÍ POČÍTÁNO S REZERVOU NA PROŘEZY!

PROJEKT INTERIÉRU KMHK
Pobočka Slezské Předměstí
Gagarinova 844, 500 03 Hradec Králové

VIZUALIZACE - POHLED OD VÝPŮJČNÍHO PULTU

stupeň
PD: **INT**

měřítko scale of
výkresu drawing

číslo number of
výkresu drawing **INT.19**

JIKA - CZ s.r.o.

ING. JIŘÍ SLÁNSKÝ, DLOUHÁ 101 -103 - REZIDENCE ŠATLAVA, HRADEC KRÁLOVÉ, 500 03, M:777.55.03.75, E: jiri.slansky@jika-cz.cz, www.jika-cz.cz
Ing. arch. Radek Polívka, DLOUHÁ 101 -103 - REZIDENCE ŠATLAVA, HRADEC KRÁLOVÉ, 500 03, E: radek.polivka@jika-cz.cz, www.jika-cz.cz

JIKA **CZ**
S. r. o.

VIZUALIZACE - ODDĚLENÍ PRO DOSPĚLÉ



STUDIE REKONSTRUKCE KMHK
Pobočka Slezské Předměstí
Gagarinova 844, 500 03 Hradec Králové

VIZUALIZACE - ODDĚLENÍ PRO DOSPĚLÉ

stupeň
PD: **STUDIE**

měřítko scale of
výkresu drawing

číslo number of
výkresu drawing **INT.20**

JIKA - CZ s.r.o.

ING. JIŘÍ SLÁNSKÝ, DLOUHÁ 101 -103 - REZIDENCE ŠATLAVA, HRADEC KRÁLOVÉ, 500 03, M:777.55.03.75, E: jiri.slansky@jika-cz.cz, www.jika-cz.cz
Ing. arch. Radek Polívka, DLOUHÁ 101 -103 - REZIDENCE ŠATLAVA, HRADEC KRÁLOVÉ, 500 03, E: radek.polivka@jika-cz.cz, www.jika-cz.cz

JIKA | **CZ**
S. R. O.

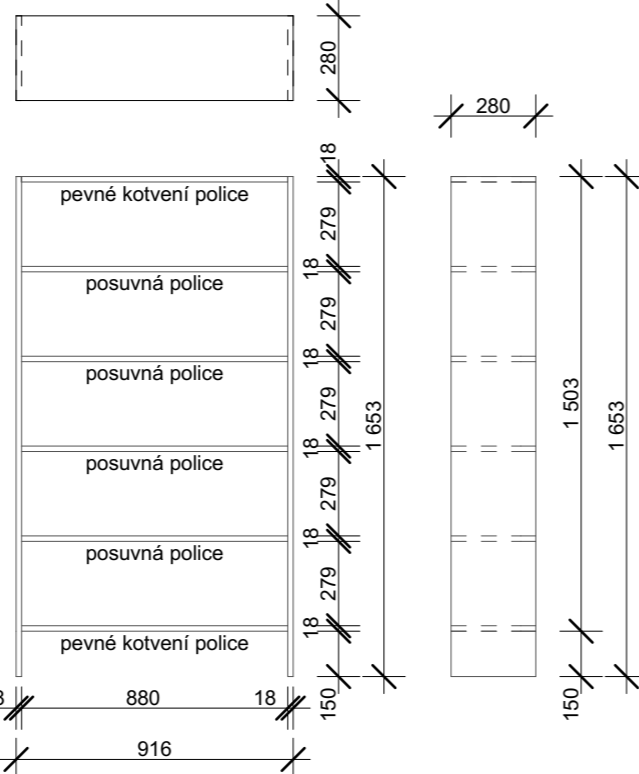
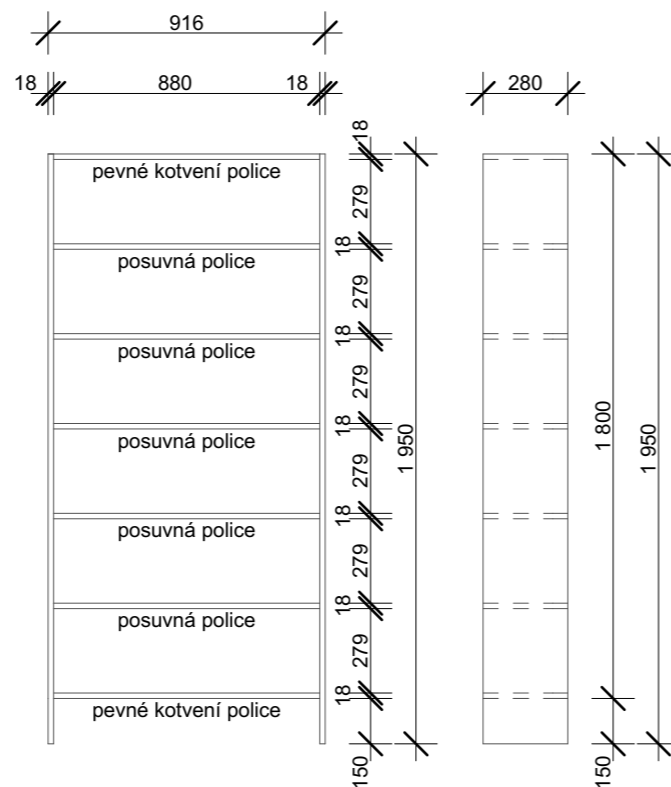
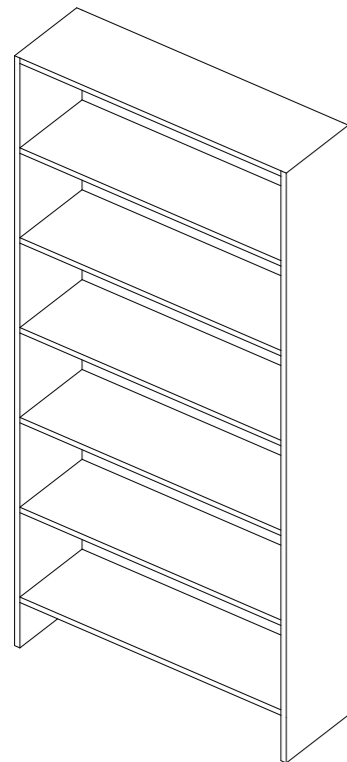
VÝKRESY INT. PRVKŮ - SKŘÍŇOVÝ NÁBYTEK SK01, SK02

M 1:25

INT SK01 REGÁL - MODUL 1x

34 ks

3D schéma



INT SK01a REGÁL - MODUL 1x

16 ks

- celková šířka - 91,6 cm

- celková hloubka - 28 cm

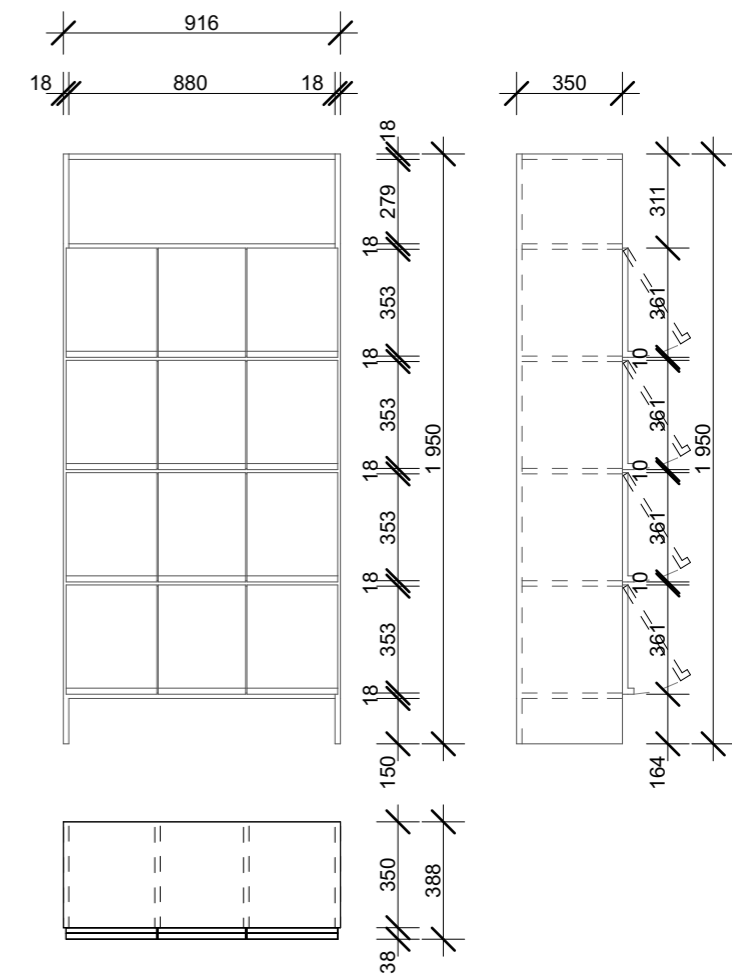
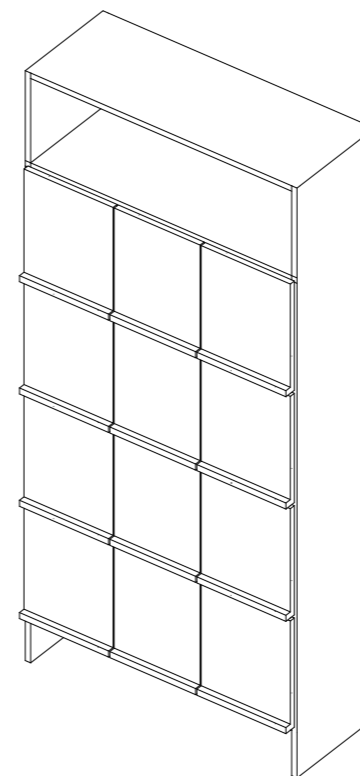
- celková výška - 195 cm
(INT SK01a celková výška - 165,3 cm)

korpus + police

- deska z modifikovaného dřeva s jádrem dtd tl. 18 mm
- oboustranně laminovaná dekor bílá
- hrany ABS 2 mm po obvodu desky v barvě dekoru
- ABS hrany jsou lepené PUR lepidlem v barvě korpusu
- veškeré konstrukční spoje jsou lepené bez použití vrutů a konfirmátů
- pohyblivé police jsou vybaveny bezpečnostními podpěrami proti vysunutí

INT SK02 REGÁL - MODUL 1x sklopná dvířka na časopisy

2 ks



- celková šířka - 91,6 cm

- celková hloubka - 38,8 cm

- celková výška - 195 cm

korpus + police

- deska z modifikovaného dřeva s jádrem dtd tl. 18 mm
- oboustranně laminovaná dekor bílá
- hrany ABS 2 mm po obvodu desky v barvě dekoru
- ABS hrany jsou lepené PUR lepidlem v barvě korpusu
- veškeré konstrukční spoje jsou lepené bez použití vrutů a konfirmátů
- pohyblivé police jsou vybaveny bezpečnostními podpěrami proti vysunutí

dvířka

- deska z modifikovaného dřeva s jádrem dtd tl. 18 mm
- oboustranně laminovaná dekor bílá
- hrany ABS 2 mm po obvodu desky v barvě dekoru
- dvířka jsou vložena včetně pístových zdvihačů

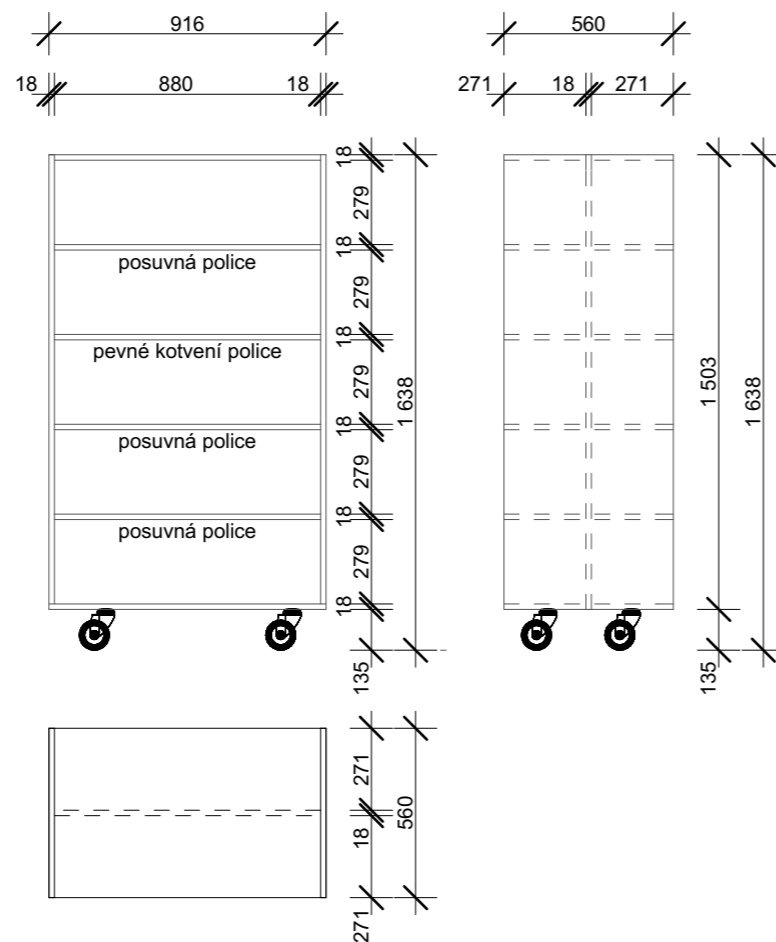
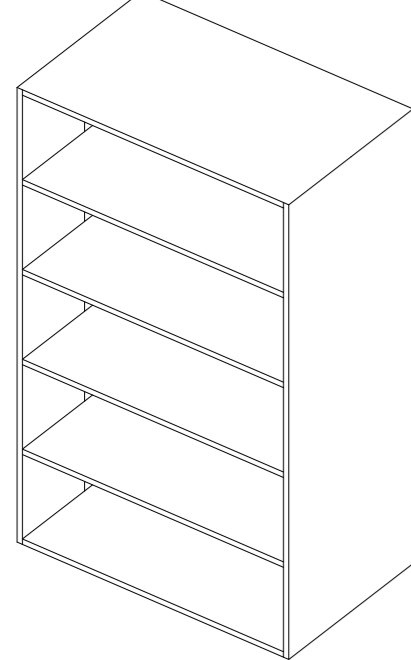
POZNÁMKA: Dokumentace stanovuje principy konstrukčního řešení a vzhled výrobků. Proto nelze dokumentaci chápat jako dílenskou, skutečné rozměry nutno před výrobou zaměřit dle skutečnosti na stavbě. Součástí dodávky je zpracování schvalovací dokumentace, včetně předložení vzorků generálnímu projektantovi a také zpracování dílenské dokumentace vytvořené na základě zaměření přesných rozměrů na stavbě. Všechny boční hrany dřevěných kci provedeny ve stejném materiálu a odstínu jako přiléhající část výrobku. V DOKUMENTACI NENÍ POČÍTÁNO S REZERVOU NA PROŘEZY!

VÝKRESY INT. PRVKŮ - SKŘÍŇOVÝ NÁBYTEK SK03, SK04 M 1:25

INT SK03 REGÁL - MODUL 1x kompaktní box pojízdný (výška pro dětské oddělení)

5 ks

3D schéma



- celková šířka - 91,6 cm
- celková hloubka - 56 cm
- celková výška - 163,8 cm

korpus + police

- deska z modifikovaného dřeva s jádrem dtd tl. 18 mm
- oboustranně laminovaná dekor bílá
- hrany ABS 2 mm po obvodu desky v barvě dekoru
- ABS hrany jsou lepené PUR lepidlem v barvě korpusu
- veškeré konstrukční spoje jsou lepené bez použití vrtů a konfirmátů
- pohyblivé police jsou vybaveny bezpečnostními podpěrami proti vysunutí

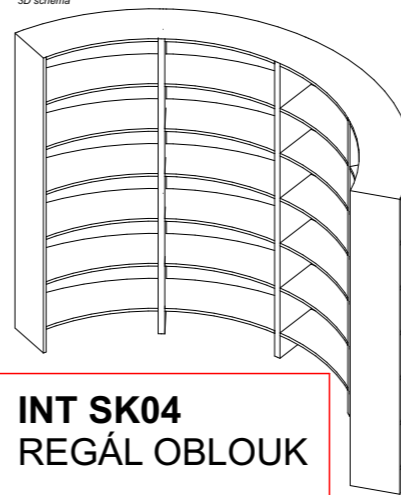
kolečka

- celková nosnost min. 100 kg
- otočná s brzdou
- vidlice: ocelový pozinkovaný plech s dvojitým kuličkovým věncem
- kolo: plechové s černou gumou na jehlovém ložisku

SESTAVA PRVKŮ M 1:50

4x INT SK04
REGÁL - OBLOUK
SESTAVA

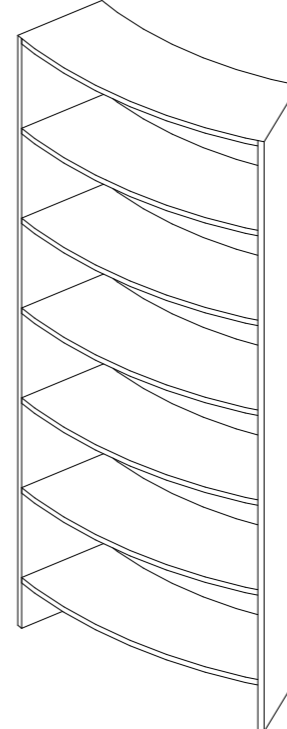
3D schéma



INT SK04 REGÁL OBLOUK

16 ks

3D schéma



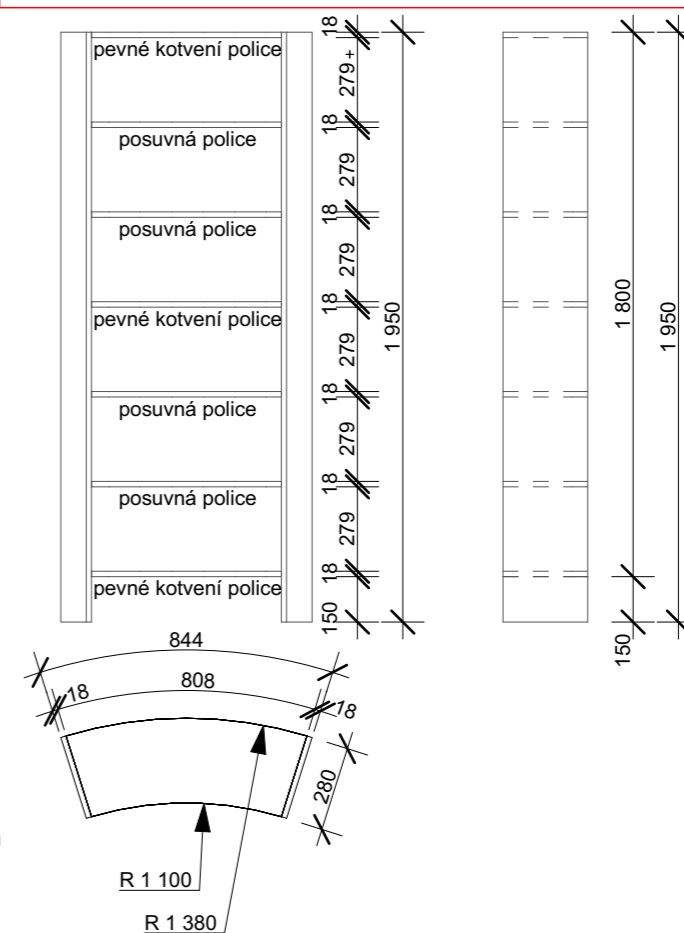
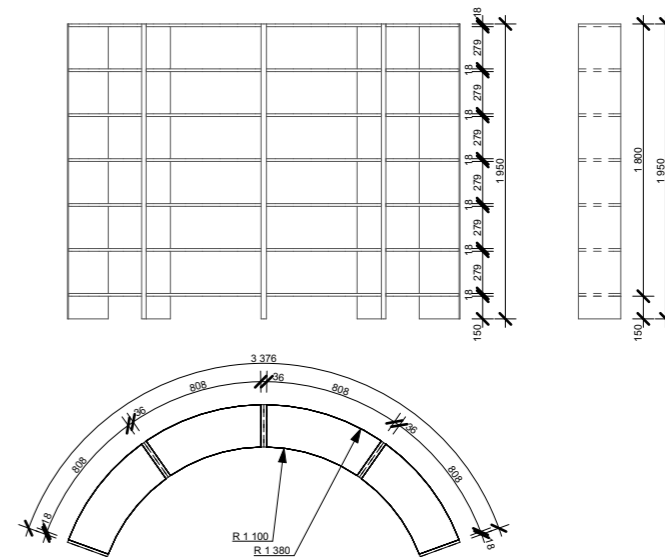
- celková šířka - 84,4 cm
- celková hloubka - 28 cm
- celková výška - 195 cm

korpus + police

- deska z modifikovaného dřeva s jádrem dtd tl. 18 mm
- oboustranně laminovaná dekor bílá
- hrany ABS 2 mm po obvodu desky v barvě dekoru lepené PUR lepidlem v barvě korpusu
- veškeré konstrukční spoje jsou lepené bez použití vrtů a konfirmátů
- pohyblivé police jsou vybaveny bezpečnostními podpěrami proti vysunutí

záda (použito pouze na polovině regálů) **8 ks**

- perforovaný ocelový plech, děrování kruhově přesazené, rozteč 6 mm
- včetně kotvení do regálu
- povrchová úprava práškovým vypalovaným lakem v bílé barvě



POZNÁMKA: Dokumentace stanovuje principy konstrukčního řešení a vzhled výrobků. Proto nelze dokumentaci chápat jako dílenskou, skutečné rozměry nutno před výrobou zaměřit dle skutečnosti na stavbě. Součástí dodávky je zpracování schvalovací dokumentace, včetně předložení vzorků generálnímu projektantovi a také zpracování dílenské dokumentace vytvořené na základě zaměření přesných rozměrů na stavbě. Všechny boční hrany dřevěných kci provedeny ve stejném materiálu a odstínu jako přílehlá část výrobku. V DOKUMENTACI NENÍ POČÍTÁNO S REZERVOU NA PROŘEZY!

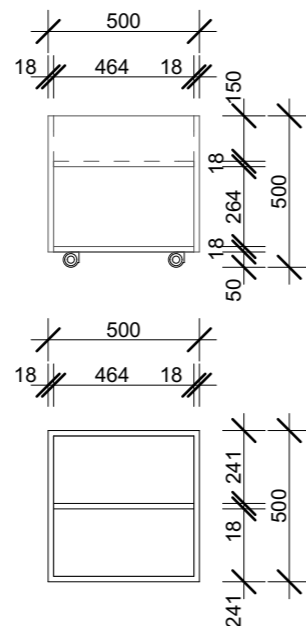
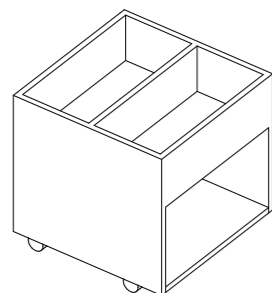
VÝKRESY INT. PRVKŮ - SKŘÍŇOVÝ NÁBYTEK SK05, SK06

M 1:25

INT SK05 HRABADLO

8 ks

3D schéma



- celková šířka - 50 cm
- celková hloubka - 50 cm
- celková výška - 50 cm

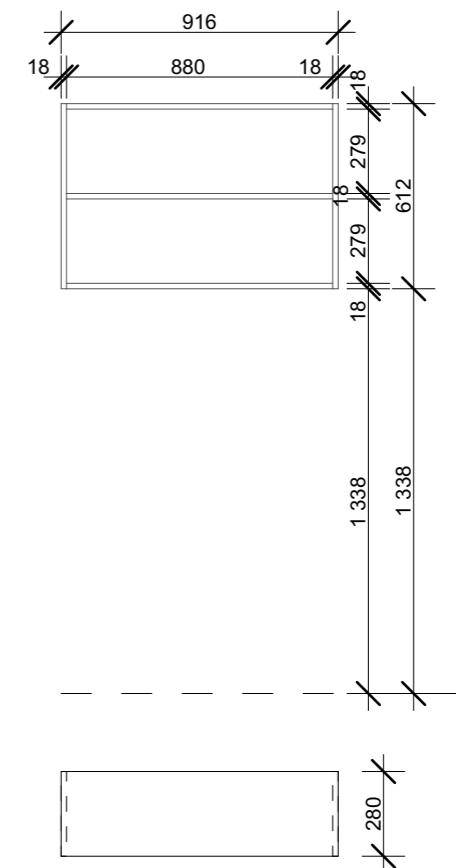
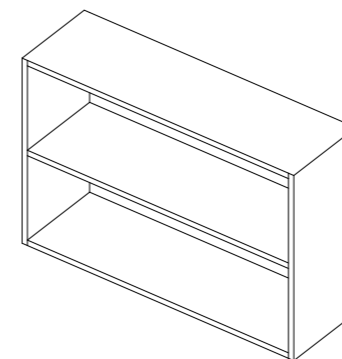
konstrukce

- deska z modifikovaného dřeva s jádrem dtd tl. 18 mm
- oboustranně laminovaná dekor bílá
- hrany ABS 2 mm po obvodu desky v barvě dekoru
- ABS hrany jsou lepené PUR lepidlem v barvě korpusu
- veškeré konstrukční spoje jsou lepené bez použití vrutů a confirmátů
- pohyblivé police jsou vybaveny bezpečnostními podpěrami proti vysunutí

INT SK06 SKŘÍŇKA ZAVĚŠENÁ nad pracovním místem

2 ks

3D schéma



- celková šířka - 91,6 cm
- celková hloubka - 28 cm
- celková výška - 61,2 cm

korpus + police

- deska z modifikovaného dřeva s jádrem dtd tl. 18 mm
- oboustranně laminovaná dekor bílá
- hrany ABS 2 mm po obvodu desky v barvě dekoru
- ABS hrany jsou lepené PUR lepidlem v barvě korpusu
- veškeré konstrukční spoje jsou lepené bez použití vrutů a confirmátů
- pohyblivé police jsou vybaveny bezpečnostními podpěrami proti vysunutí

POZNÁMKA: Dokumentace stanovuje principy konstrukčního řešení a vzhled výrobků. Proto nelze dokumentaci chápat jako dílenskou, skutečné rozměry nutno před výrobou zaměřit dle skutečnosti na stavbě. Součástí dodávky je zpracování schvalovací dokumentace, včetně předložení vzorků generálnímu projektantovi a také zpracování dílenské dokumentace vytvořené na základě zaměření přesných rozměrů na stavbě. Všechny boční hrany dřevěných kci provedeny ve stejném materiálu a odstínu jako přílehlá část výrobku. V DOKUMENTACI NENÍ POČÍTÁNO S REZERVOU NA PROŘEZY!

PROJEKT INTERIÉRU KMHK
Pobočka Slezské Předměstí
Gagarinova 844, 500 03 Hradec Králové

VÝKRESY INT. PRVKŮ - SKŘÍŇOVÝ NÁBYTEK SK05, SK06

stupeň
PD: INT

měřítko scale of
výkresu drawing 1:25

číslo number of
výkresu drawing INT.23

JIKA - CZ s.r.o.

ING. JIŘÍ SLÁNSKÝ, DLOUHÁ 101 -103 - REZIDENCE ŠATLAVA, HRADEC KRÁLOVÉ, 500 03, M:777.55.03.75, E: jiri.slansky@jika-cz.cz, www.jika-cz.cz
Ing. arch. Radek Polívka, DLOUHÁ 101 -103 - REZIDENCE ŠATLAVA, HRADEC KRÁLOVÉ, 500 03, E: radek.polivka@jika-cz.cz, www.jika-cz.cz



VÝKRESY INT. PRVKŮ - SKŘÍŇOVÝ NÁBYTEK SK07, SK08

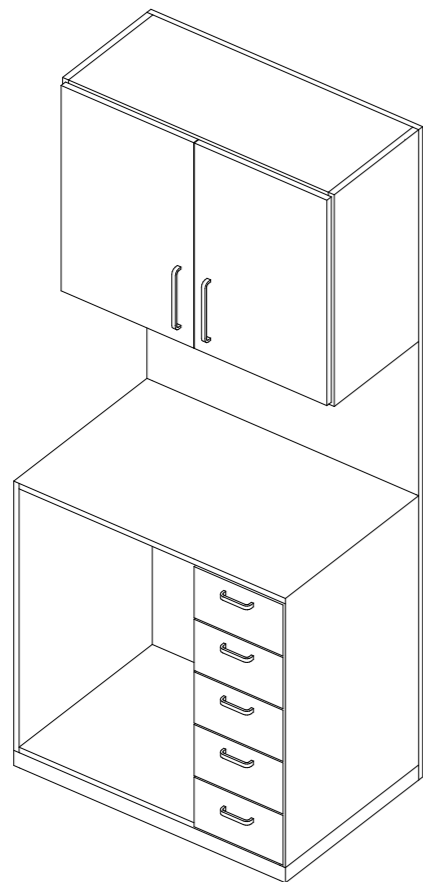
M 1:25

INT SK07

SKŘÍŇKA PRO ZÁZEMÍ
lednice, mikrovlnka, varná
konvice

1 ks

3D schéma



- celková šířka - 91,6 cm

- celková hloubka - 61,8 cm

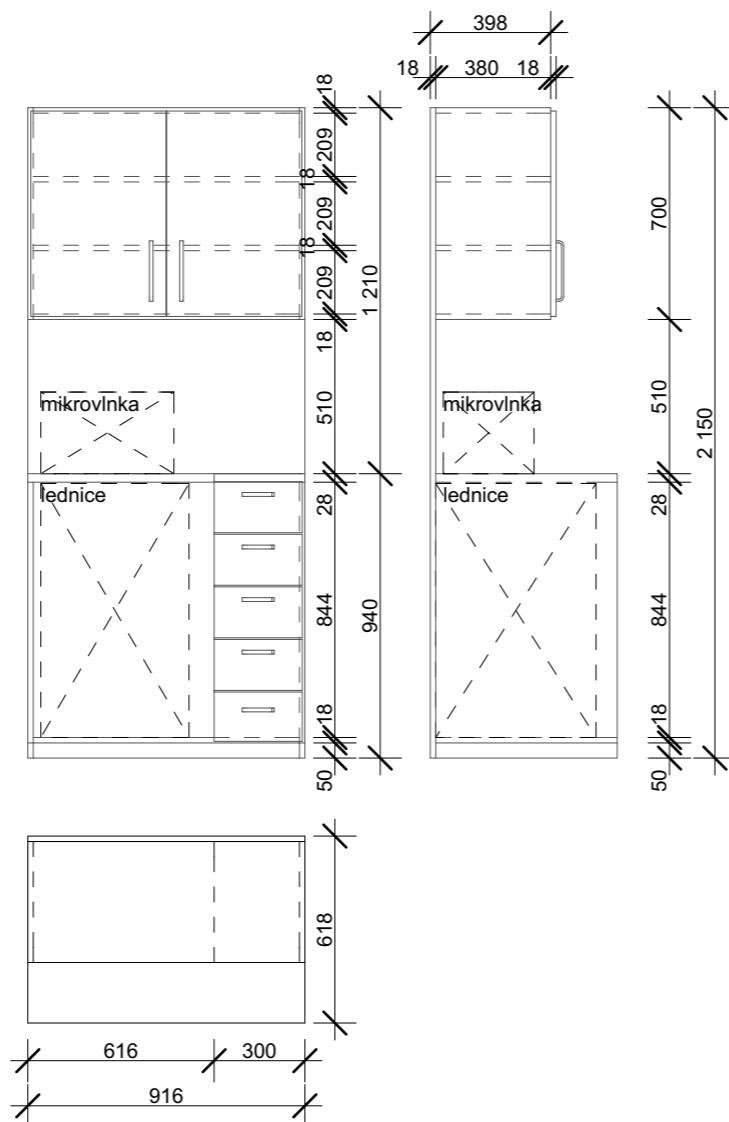
- celková výška - 201,5 cm

korpus + police

- deska z modifikovaného dřeva s jádrem dtd tl. 18 mm
- oboustranně laminovaná dekor bílá
- hrany ABS 2 mm po obvodu desky v barvě dekoru
- ABS hrany jsou lepené PUR lepidlem v barvě korpusu
- veškeré konstrukční spoje jsou lepené bez použití vrtů a konfirmátů
- pohyblivé police jsou vybaveny bezpečnostními podpěrami proti vysunutí

dvířka/zásuvky

- deska z modifikovaného dřeva s jádrem dtd tl. 18 mm, oboustranně laminovaná dekor bílá
- hrany ABS 2 mm po obvodu desky v barvě dekoru
- dvířka jsou vložena včetně pístových zdvihačů
- zásuvky na kuličkovém plnovýsuvu

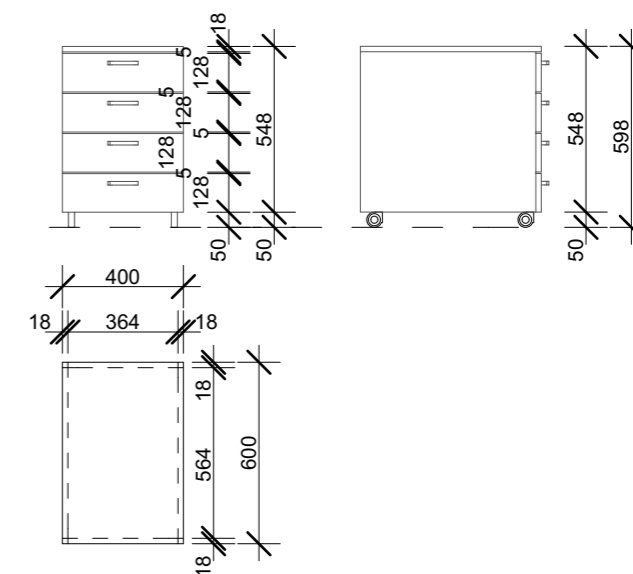
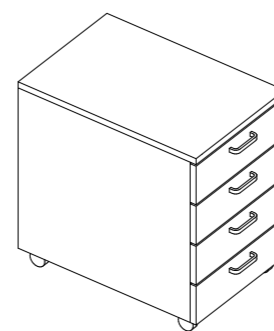


INT SK08

KONTEJNER POD PRACOVNÍ STŮL

2 ks

3D schéma



- celková šířka - 40 cm

- celková hloubka - 60 cm

- celková výška - 59,8 cm

korpus + deska

- deska z modifikovaného dřeva s jádrem dtd tl. 18 mm
- oboustranně laminovaná dekor bílá
- hrany ABS 2 mm po obvodu desky v barvě dekoru
- ABS hrany jsou lepené PUR lepidlem v barvě korpusu
- veškeré konstrukční spoje jsou lepené bez použití vrtů a konfirmátů
- pohyblivé police jsou vybaveny bezpečnostními podpěrami proti vysunutí

zásuvky

- deska z modifikovaného dřeva s jádrem dtd tl. 18 mm, oboustranně laminovaná dekor bílá
- hrany ABS 2 mm po obvodu desky v barvě dekoru
- zásuvky na kuličkovém plnovýsuvu

POZNÁMKA: Dokumentace stanovuje principy konstrukčního řešení a vzhled výrobků. Proto nelze dokumentaci chápat jako dílenskou, skutečné rozměry nutno před výrobou zaměřit dle skutečnosti na stavbě. Součástí dodávky je zpracování schvalovací dokumentace, včetně předložení vzorků generálnímu projektantovi a také zpracování dílenské dokumentace vytvořené na základě zaměření přesných rozměrů na stavbě. Všechny boční hrany dřevěných kci provedeny ve stejném materiálu a odstínu jako přílehlající část výrobku. V DOKUMENTACI NENÍ POČÍTÁNO S REZERVOU NA PROŘEZY!

PROJEKT INTERIÉRU KMHK
Pobočka Slezské Předměstí
Gagarinova 844, 500 03 Hradec Králové

VÝKRESY INT. PRVKŮ - SKŘÍŇOVÝ NÁBYTEK SK07, SK08

stupeň
PD: INT

měřítko scale of
výkresu drawing 1:25

číslo number of
výkresu drawing INT.24

JIKA - CZ s.r.o.

ING. JIŘÍ SLÁNSKÝ, DLOUHÁ 101 -103 - REZIDENCE ŠATLAVA, HRADEC KRÁLOVÉ, 500 03, M:777.55.03.75, E: jiri.slansky@jika-cz.cz, www.jika-cz.cz
Ing. arch. Radek Polívka, DLOUHÁ 101 -103 - REZIDENCE ŠATLAVA, HRADEC KRÁLOVÉ, 500 03, E: radek.polivka@jika-cz.cz, www.jika-cz.cz

JIKA
CZ
S. R. O.

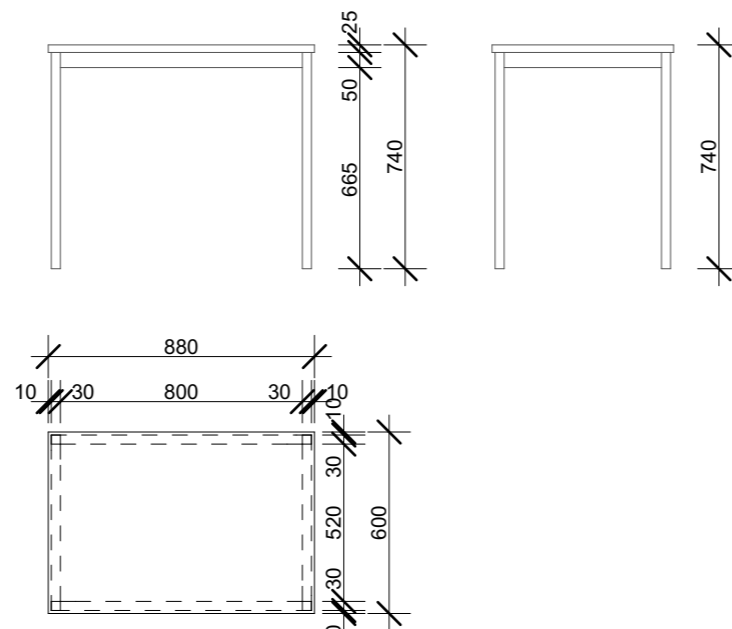
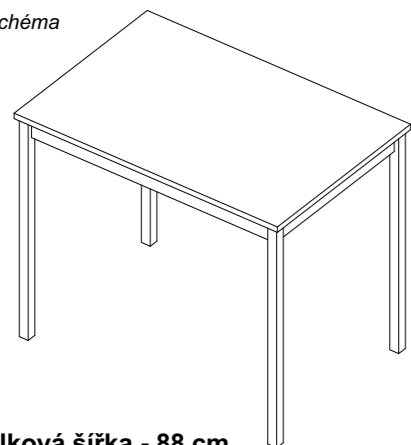
VÝKRESY INT. PRVKŮ - STOLOVÝ NÁBYTEK ST01 - ST04

M 1:25

INT ST01 STŮL PRACOVNÍ

4 ks

3D schéma



- celková šířka - 88 cm
- celková hloubka - 60 cm
- celková výška - 72,5 cm

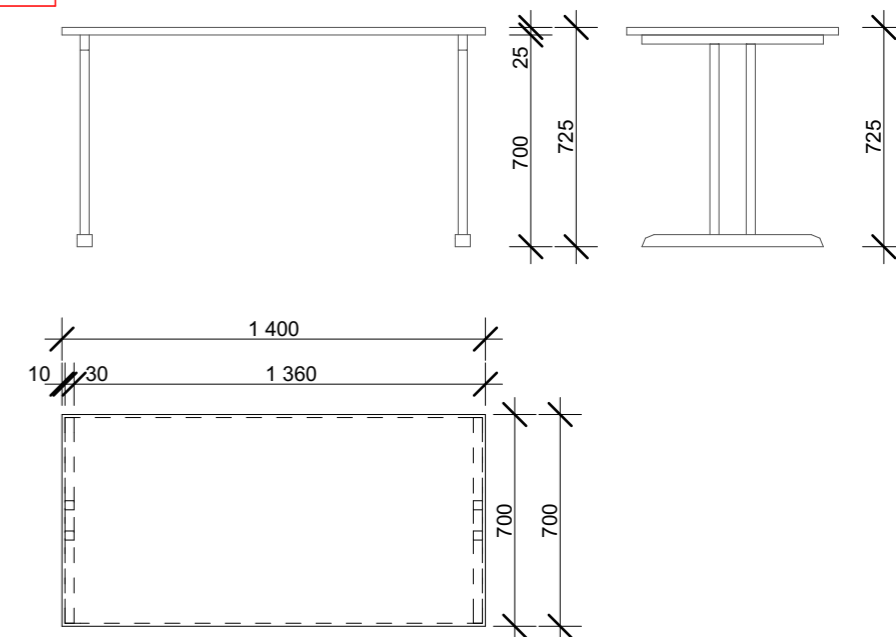
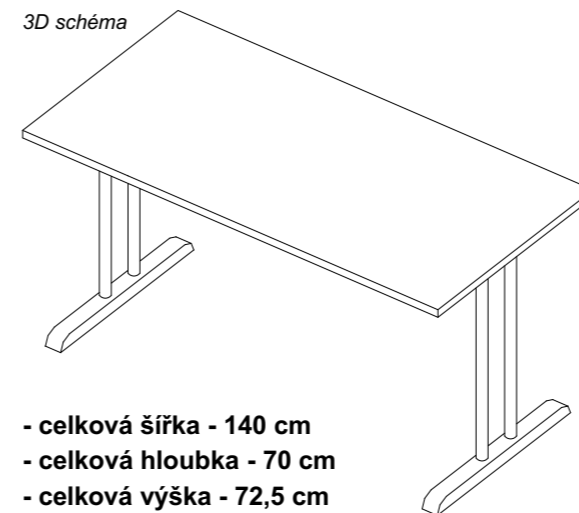
konstrukce

- deska z modifikovaného dřeva s jádrem dtd tl. 25 mm, oboustranně laminovaná dekor bílá, hrany ABS 2 mm po obvodu desky v barvě dekoru
- kovová podnož - noha 30x30 mm, rám 50x30 mm, barva šedá světlá, stolové nohy obsahují rektifikační nožičky

INT ST02 STŮL PRACOVNÍ SKLÁDACÍ

6 ks

3D schéma



- celková šířka - 140 cm
- celková hloubka - 70 cm
- celková výška - 72,5 cm

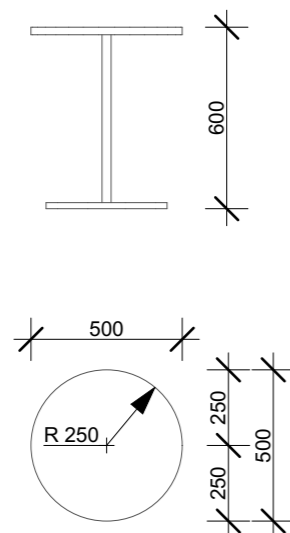
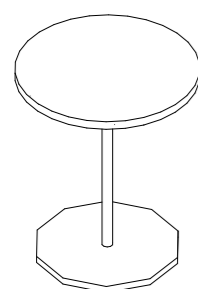
konstrukce

- deska z modifikovaného dřeva s jádrem dtd tl. 25 mm, oboustranně laminovaná dekor bílá, hrany ABS 2 mm po obvodu desky v barvě dekoru
- konstrukce stolu z ocelových trubek - noha včetně skládacího mechanismu, barva šedá světlá, sklopné stolové nohy obsahují rektifikační nožičky

INT ST03 STŮL ODKLÁDACÍ

3 ks

3D schéma



- celková šířka - 50 cm
- celková hloubka - 50 cm
- celková výška - 72,5 cm

konstrukce

- deska z modifikovaného dřeva s jádrem dtd tl. 25 mm, oboustranně laminovaná dekor bílá, hrany ABS 2 mm po obvodu desky v barvě dekoru
- kovová podnož - noha o průměru 6 cm se základnou o minimálním průměru 35 cm, barva šedá světlá

POZNÁMKA: Dokumentace stanovuje principy konstrukčního řešení a vzhled výrobků. Proto nelze dokumentaci chápat jako dílenskou, skutečné rozměry nutno před výrobou zaměřit dle skutečnosti na stavbě. Součástí dodávky je zpracování schvalovací dokumentace, včetně předložení vzorků generálnímu projektantovi a také zpracování dílenské dokumentace vytvořené na základě zaměření přesných rozměrů na stavbě. Všechny boční hrany dřevěných kci provedeny ve stejném materiálu a odstínu jako přiléhající část výrobku. V DOKUMENTACI NENÍ POČÍTÁNO S REZERVOU NA PROŘEZY!

PROJEKT INTERIÉRU KMHK
Pobočka Slezské Předměstí
Gagarinova 844, 500 03 Hradec Králové

VÝKRESY INT. PRVKŮ - STOLOVÝ NÁBYTEK ST01 - ST04

stupeň PD: INT

měřítko scale of výkresu drawing 1:25

číslo number of výkresu drawing INT.25

JIKA - CZ s.r.o.

ING. JIŘÍ SLÁNSKÝ, DLOUHÁ 101 -103 - REZIDENCE ŠATLAVA, HRADEC KRÁLOVÉ, 500 03, M:777.55.03.75, E: jiri.slansky@jika-cz.cz, www.jika-cz.cz
Ing. arch. Radek Polívka, DLOUHÁ 101 -103 - REZIDENCE ŠATLAVA, HRADEC KRÁLOVÉ, 500 03, E: radek.polivka@jika-cz.cz, www.jika-cz.cz



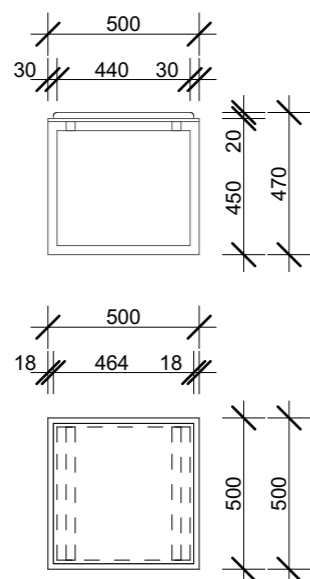
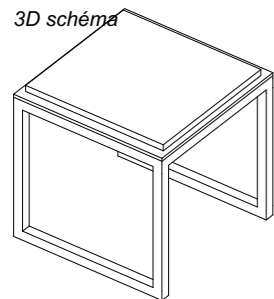
VÝKRESY INT. PRVKŮ - SEDACÍ NÁBYTEK S01 - S06

M 1:25

INT S01 SEDACÍ BOX - KRYCHLE

10 ks

3D schéma



- celková šířka - 50 cm
- celková hloubka - 50 cm
- celková výška - 47 cm

konstrukce/sedák

- svařovaný jekl čtvercový 30x30 mm
- povrchová úprava práškovým vypalovaným lakem - bílá
- sedák polstrovaný na sololitové desce
- potah sedáku textilní koženka ECO
- výběr poměru barevnosti dle investora - modrá/oranžová

INT S04 KŘESLO VEŘEJNOST

3 ks

bez měřítka



- celková šířka - 76 cm
(šířka sedáku 40 cm)
- celková hloubka - 76 cm
(hloubka sedu 45 cm)
- celková výška - 101 cm
(výška sedu 40 cm)
- nosnost - 120 kg

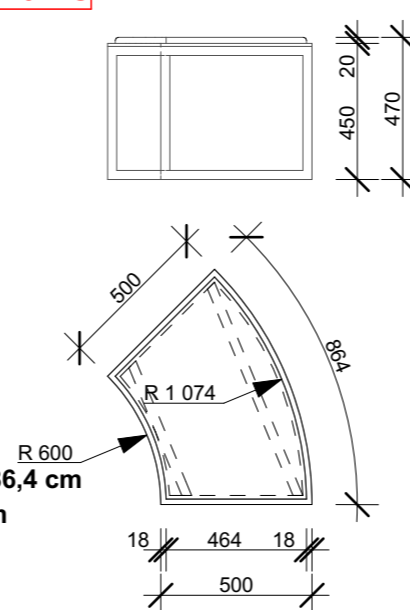
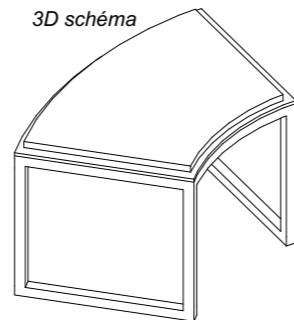
konstrukce/sedák

- křeslo celočalouněné
- pohodlné tvarované tělo, korpus vypěněný studenou pěnou s ocelovou výztuhou
- kříž leštěný hliník, čtyřramenný pr. 720 mm
- potah sedáku splňuje normu 100 000 cyklů na opotřebení

INT S02 SEDACÍ BOX - OBLOUK

10 ks

3D schéma



- celková šířka - oblouk 86,4 cm
- celková hloubka - 50 cm
- celková výška - 47 cm

konstrukce/sedák

- svařovaný jekl čtvercový 30x30 mm
- povrchová úprava práškovým vypalovaným lakem - bílá
- sedák polstrovaný na sololitové desce
- potah sedáku textilní koženka ECO
- výběr poměru barevnosti dle investora - modrá/oranžová

INT S05 POHOVKA VEŘEJNOST

1 ks

bez měřítka



- celková šířka - 150 cm
- celková hloubka - 68 cm
- celková výška - 71 cm
- nosnost - 3x120 kg

konstrukce/sedák

- kostra sedačky je vyrobena ze dřeva a překližky
- sedací část sedačky je uložena na ocelovém rámu
- sedák řezaná pěna - hustota 35 kg/m³, opěrák - řezaná pěna - hustota 25 kg/m³
- potah sedáku splňuje normu 100 000 cyklů na opotřebení

INT S03 ŽIDLE VEŘEJNOST

16 ks



- celková šířka - 49 cm (šířka sedáku 40 cm)
- celková hloubka - 42 cm (hloubka sedáku 42 cm)
- celková výška - 79 cm (výška sedáku 44 cm)

konstrukce/sedák

- designová židle s možností stohování
- pevná ocelová kostra
- opěrák plastový
- sedák plastový
- výběr poměru barevnosti dle investora - modrá/oranžová

INT S06 KANCELÁŘSKÁ ŽIDLE

2 ks

bez měřítka



- celková šířka - 54 cm
(šířka sedáku 50 cm)
- celková hloubka - 50 cm
(hloubka sedáku 45 cm)
- celková výška - 97 - 109 cm
(výška sedáku 45-57 cm)
- nosnost - 120 kg

konstrukce/sedák

- čalouněný sedák, síťovaný opěrák z kvalitní síťoviny
- mechanika s plynulým nastavení výšky sedáku plynovým pístem
- plastový zesílený kříž
- univerzální kola potažená tvrdou bílou gumou pro měkké podlahy
- područky plastové
- nosnost 120 kg

POZNÁMKA: Dokumentace stanovuje principy konstrukčního řešení a vzhled výrobků. Proto nelze dokumentaci chápat jako dílenskou, skutečné rozměry nutno před výrobou zaměřit dle skutečnosti na stavbě. Součástí dodávky je zpracování schvalovací dokumentace, včetně předložení vzorků generálnímu projektantovi a také zpracování dílenské dokumentace vytvořené na základě zaměření přesných rozměrů na stavbě. Všechny boční hrany dřevěných kci provedeny ve stejném materiálu a odstínu jako přílehlá část výrobku. V DOKUMENTACI NENÍ POČÍTÁNO S REZERVOU NA PROŘEZY!

PROJEKT INTERIÉRU KMHK
Pobočka Slezské Předměstí
Gagarinova 844, 500 03 Hradec Králové

VÝKRESY INT. PRVKŮ - SEDACÍ NÁBYTEK S01 - S06

stupeň PD: INT

měřítko scale of výkresu drawing

1:25

číslo number of výkresu drawing INT.26

JIKA - CZ s.r.o.

ING. JIŘÍ SLÁNSKÝ, DLOUHÁ 101 -103 - REZIDENCE ŠATLAVA, HRADEC KRÁLOVÉ, 500 03, M:777.55.03.75, E: jiri.slansky@jika-cz.cz, www.jika-cz.cz
Ing. arch. Radek Polívka, DLOUHÁ 101 -103 - REZIDENCE ŠATLAVA, HRADEC KRÁLOVÉ, 500 03, E: radek.polivka@jika-cz.cz, www.jika-cz.cz

JIKA CZ
S. r. o.

VÝKRESY INT. PRVKŮ - OSTATNÍ NÁBYTEK - ON01-05

M 1:25

INT ON01 3 ks VĚŠÁK PRO VEŘEJNOST

- celková šířka - 63 cm
- celková hloubka - 63 cm
- celková výška - 186 cm

konstrukce

- ocelové trubky o průměru 15 mm ukončené černými plastovými koncovkami
- povrchová úprava stříbrnošedý lak



INT ON02 2 ks STŮL EXTERIÉR

- celková šířka - 90 cm
- celková hloubka - 90 cm
- celková výška - 74 cm

konstrukce/stolová deska

- pevná hliníková konstrukce v barvě grafitu
- medově hnědé zbarvení



INT ON03 8 ks KŘESLO EXTERIÉR

- celková šířka - 58,3 cm
- celková hloubka - 59,4 cm
- celková výška - 88 cm

konstrukce/sedák

- pevná hliníková konstrukce v barvě grafitu
- medově hnědé zbarvení

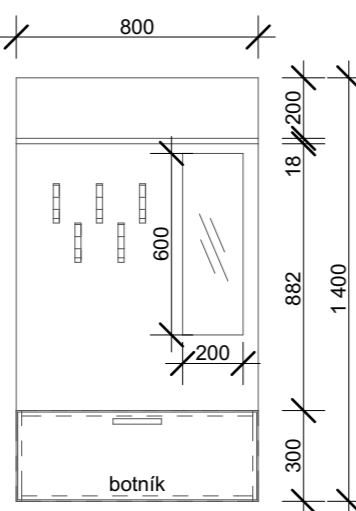


INT ON04 1 ks VĚŠÁKOVÁ STĚNA S BOTNÍKEM

- celková šířka - 80 cm
- celková hloubka - 30 cm
- celková výška - 140 cm

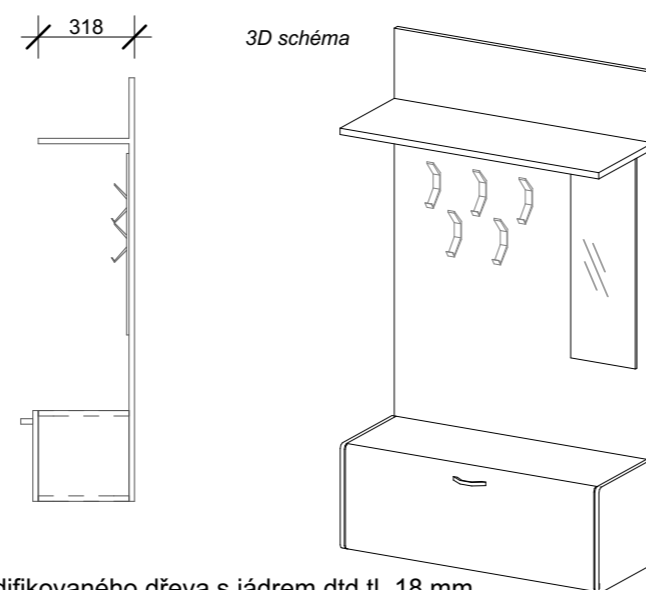
konstrukce

- deska z modifikovaného dřeva s jádrem dtd tl. 18 mm
- oboustranně laminovaná dekor bílá
- hrany ABS 2 mm po obvodu desky v barvě dekoru
- 3x háček
- zrcadlo 800x280 mm



dvířka

- deska z modifikovaného dřeva s jádrem dtd tl. 18 mm
- oboustranně laminovaná dekor bílá
- hrany ABS 2 mm po obvodu desky v barvě dekoru
- dvířka jsou vložena včetně pístových zdvihačů

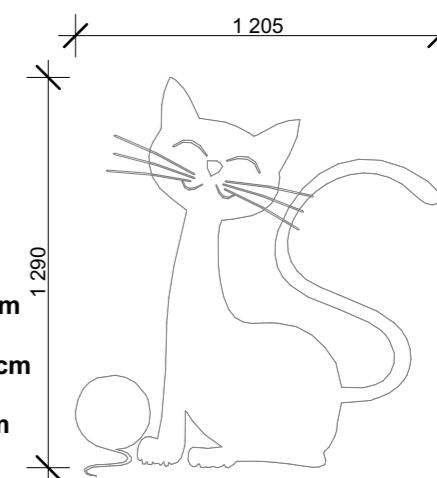


INT ON05 3 ks INTERAKTIVNÍ PRVEK

- celková šířka - 120,5 cm
- celková hloubka - 0,3 cm
- celková výška - 129 cm

materiál:

- hliníková sendvičová deska, kterou tvoří polyetylenové jádro oboustranně kryté lakovaným plechem z hliníku tloušťky 0,3 mm
- potisk, případně polep laminovanou grafickou tapetou



POZNÁMKA: Dokumentace stanovuje principy konstrukčního řešení a vzhled výrobků. Proto nelze dokumentaci chápat jako dílenskou, skutečné rozměry nutno před výrobou zaměřit dle skutečnosti na stavbě. Součástí dodávky je zpracování schvalovací dokumentace, včetně předložení vzorků generálnímu projektantovi a také zpracování dílenské dokumentace vytvořené na základě zaměření přesných rozměrů na stavbě. Všechny boční hrany dřevěných kci provedeny ve stejném materiálu a odstínu jako přílehlá část výrobku. V DOKUMENTACI NENÍ POČÍTÁNO S REZERVOU NA PROŘEZY!

PROJEKT INTERIÉRU KMHK
Pobočka Slezské Předměstí
Gagarinova 844, 500 03 Hradec Králové

VÝKRESY INT. PRVKŮ - OSTATNÍ NÁBYTEK - ON01-05

JIKA - CZ s.r.o.

ING. JIŘÍ SLÁNSKÝ, DLOUHÁ 101 -103 - REZIDENCE ŠATLAVA, HRADEC KRÁLOVÉ, 500 03, M:777.55.03.75, E: jiri.slansky@jika-cz.cz, www.jika-cz.cz
Ing. arch. Radek Polívka, DLOUHÁ 101 -103 - REZIDENCE ŠATLAVA, HRADEC KRÁLOVÉ, 500 03, E: radek.polivka@jika-cz.cz, www.jika-cz.cz

stupeň
PD: INT

měřítko scale of
výkresu drawing

1:25

číslo number of
výkresu drawing INT.27

JIKA **CZ**
S. R. O.

VÝKRESY INT. PRVKŮ - ZASTAVĚNÝ NÁBYTEK Z01

M 1:30

INT Z01 VÝPŮJČNÍ PULT

1 ks

korpus + police

- deska z modifikovaného dřeva s jádrem dtd tl. 18 mm
- oboustranně laminovaná dekor bílá
- hrany ABS 2 mm po obvodu desky v barvě dekoru
- ABS hrany jsou lepené PUR lepidlem v barvě korpusu
- veškeré konstrukční spoje jsou lepené bez použití vrutů a konfirmátů
- pohyblivé police jsou vybaveny bezpečnostními podpěrami proti vysunutí

zásuvky

- deska z modifikovaného dřeva s jádrem dtd tl. 18 mm, oboustranně laminovaná dekor bílá
- hrany ABS 2 mm po obvodu desky v barvě dekoru
- zásuvky na kuličkovém plnovýsuvu

sokl

- deska z modifikovaného dřeva s jádrem dtd tl. 18 mm
- oboustranně laminovaná dekor stříbrná šedá
- rektifikační nožičky

odkládací police

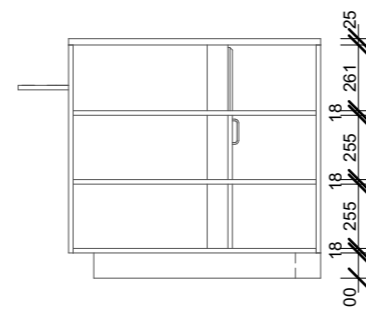
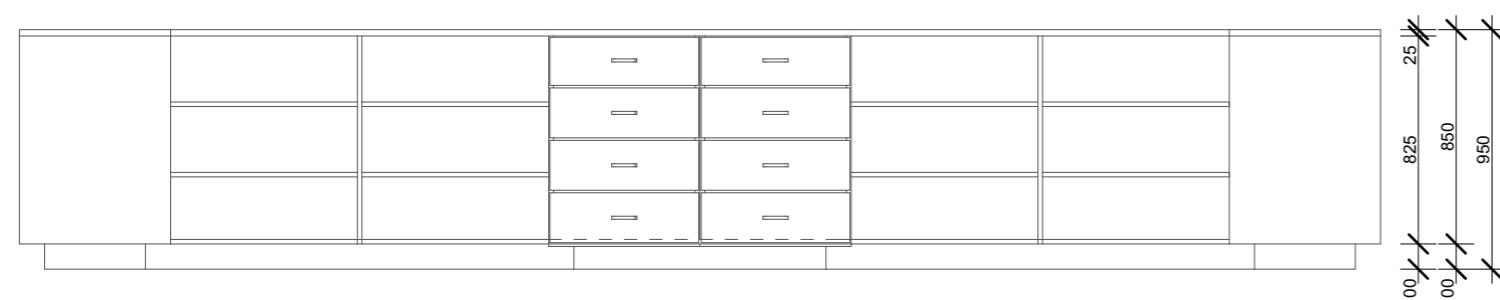
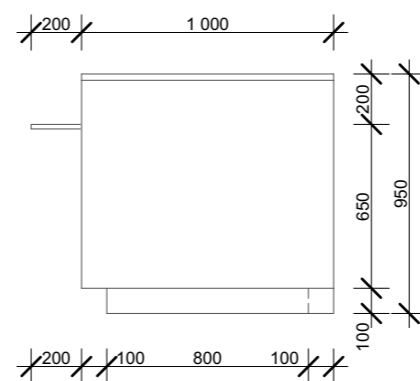
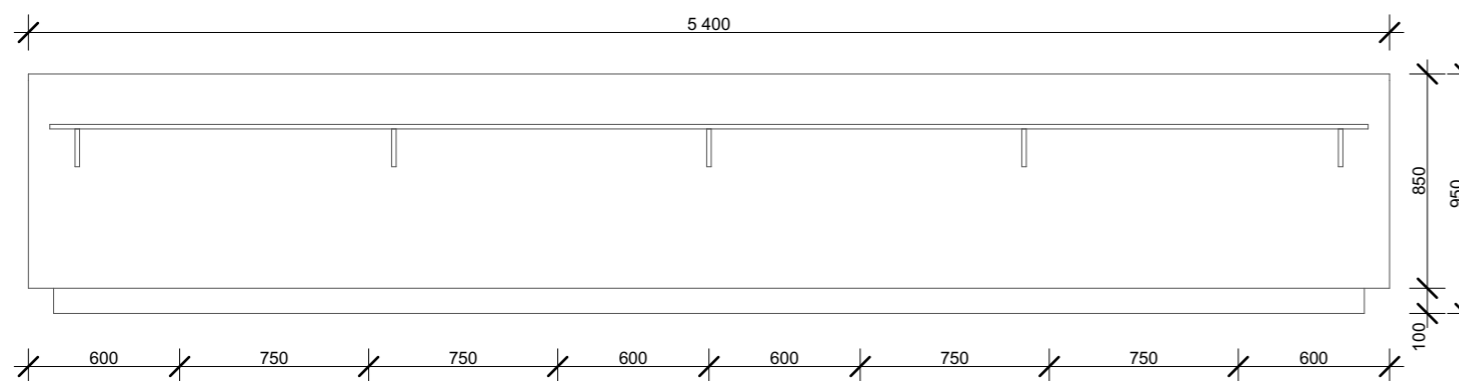
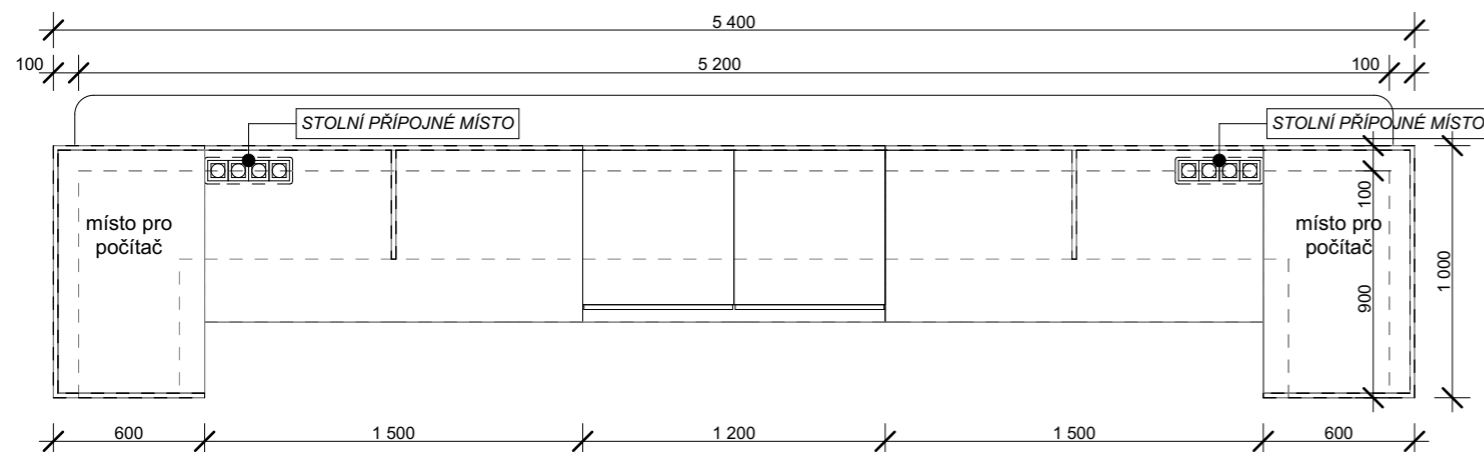
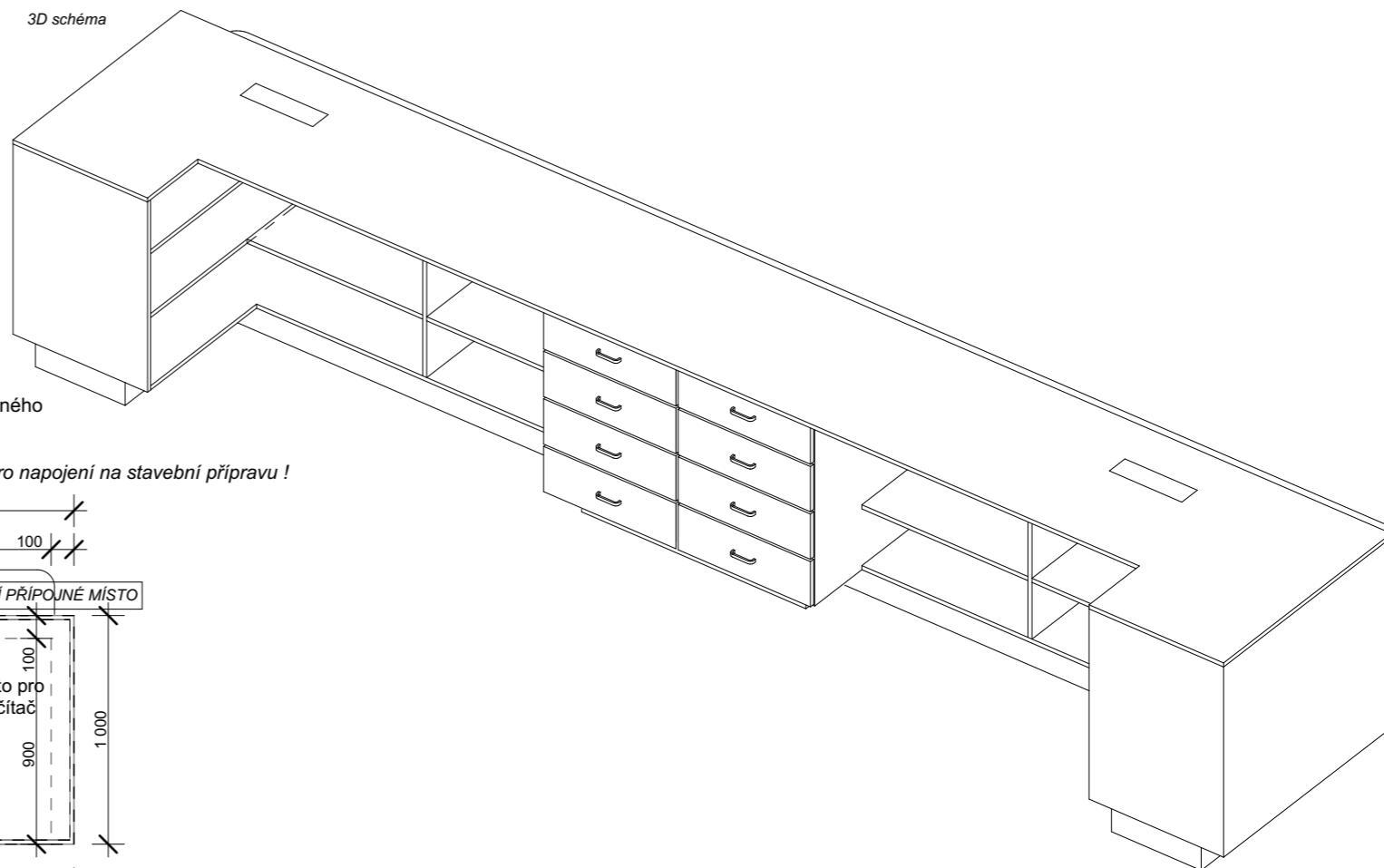
- deska z modifikovaného dřeva s jádrem dtd tl. 18 mm
- oboustranně laminovaná dekor bílá
- včetně ocelových podpor a kotvicích prvků v bílém vypalovaném laku

stolní přípojné místo (umístění bude upřesněno autorem)

- integrované stolní přípojné místo s 4násobným vnitřním modulem
- vestavěný rámeček, vnitřní úchytný rám, pro zavěšení do nainstalovaného montážního rámečku
- 4násobná zás : 4x zásuvka 230V

Kompletní dodávka včetně potřebné kabeláže a propojovacích prvků pro napojení na stavební přípravu !

3D schéma



POZNÁMKA: Dokumentace stanovuje principy konstrukčního řešení a vzhled výrobků. Proto nelze dokumentaci chápat jako dílenskou, skutečné rozměry nutno před výrobou zaměřit dle skutečnosti na stavbě. Součástí dodávky je zpracování schvalovací dokumentace, včetně předložení vzorků generálnímu projektantovi a také zpracování dílenské dokumentace vytvořené na základě zaměření přesných rozměrů na stavbě. Všechny boční hrany dřevěných kci provedeny ve stejném materiálu a odstínu jako přiléhající část výrobku. V DOKUMENTACI NENÍ POČÍTÁNO S REZERVOU NA PROŘEZY!

PROJEKT INTERIÉRU KMHK
Pobočka Slezské Předměstí
Gagarinova 844, 500 03 Hradec Králové

VÝKRESY INT. PRVKŮ - ZASTAVĚNÝ NÁBYTEK Z01

JIKA - CZ s.r.o.

ING. JIŘÍ SLÁNSKÝ, DLOUHÁ 101 -103 - REZIDENCE ŠATLAVA, HRADEC KRÁLOVÉ, 500 03, M:777.55.03.75, E: jiri.slansky@jika-cz.cz, www.jika-cz.cz
Ing. arch. Radek Polívka, DLOUHÁ 101 -103 - REZIDENCE ŠATLAVA, HRADEC KRÁLOVÉ, 500 03, E: radek.polivka@jika-cz.cz, www.jika-cz.cz

stupeň PD: INT

měřítko scale of výkresu drawing 1:30

číslo number of výkresu drawing INT.28



VÝKRESY INT. PRVKŮ - PRVNÍ VYBAVENÍ INT PR01 - PR08

M 1:25



INT PR01

Zásobník hygienických sáčků - plast, bílý,
materiál: bílý plast
šířka: 10 cm
výška: 14 cm
hloubka: 2 cm
výměnné náplně: 25 ks sáčků

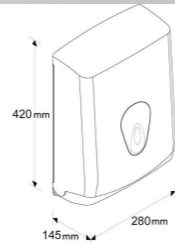
1 ks



INT PR03

Zásobník na papírové ručníky - plast, bílý,
materiál: bílý plast
šířka: 28 cm
výška: 42 cm
hloubka: 14,5 cm
- obsah do 500 ks ručníků
- uzamykatelný na klíček

3 ks



INT PR06

Koš kovový nášlapný
materiál: nerez ocel
výška: 40 cm
průměr: 25 cm
objem: 12 l
- vyroben z vysoce kvalitní nerez oceli matové
- zvýšená odolnost vůči deformaci, uzavřené a zesílené dno
- elegantní pedálový mechanismus, velmi tichý a pomalý chod víka
- vyjímatelná vnitřní plastová nádoba s rukojetí a otvorem na zajištění sáčku, který není vidět - koš vždy vypadá elegantní a estetický
- rukojeť /úchyt/ pro snadnější přenášení koše
- spodní část je zabezpečena proti poškrábání podlahy

5 ks



INT PR02

Zásobník na toaletní papír - ABS plast, bílý,
MATERIÁL: bílý plast
šířka: 28 cm
výška: 32,5 cm
hloubka: 14,5 cm
- na toaletní papír o max. průměru role 26 cm
- uzamykatelný na klíček

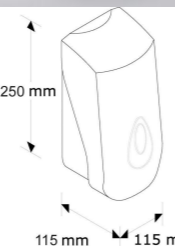
2 ks



INT PR04

Dávkovač pěnového mýdla - plast, bílý,
materiál: bílý plast
šířka: 11,5 cm
výška: 25 cm
hloubka: 11,5 cm
- hmotnost výměnných náplní 700 g
- uzamykatelný na klíček

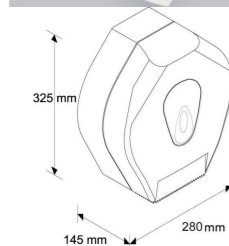
3 ks



INT PR07

Přebalovací pult závěsný sklopný - bílý
materiál: buková překližka
šířka: 58 cm
výška: 75,8 cm (73,5 cm v rozloženém stavu)
hloubka: 16 cm
- nosnost 15 kg
- včetně podložky o velikosti 70x50 cm (bez zvýšených okrajů)

1 ks



INT PR08

Odpadkový koš s víkem hranatý plastový bílý 9 l
materiál: bílý plast
šířka: 21 cm
výška: 37 cm
hloubka: 20 cm
- objem 9 l

1 ks



INT PR05

Zrcadlo lepené sklopné
materiál: sklo, kov
šířka: 60 cm
výška: 40 cm
- určeno na toalety pro tělesně postižené
- uchycení zrcadla umožňuje jeho naklopení

1 ks

POZNÁMKA: Dokumentace stanovuje principy konstrukčního řešení a vzhled výrobků. Proto nelze dokumentaci chápat jako dílenskou, skutečné rozměry nutno před výrobou zaměřit dle skutečnosti na stavbě. Součástí dodávky je zpracování schvalovací dokumentace, včetně předložení vzorků generálnímu projektantovi a také zpracování dílenské dokumentace vytvořené na základě zaměření přesných rozměrů na stavbě. Všechny boční hrany dřevěných kci provedeny ve stejném materiálu a odstínu jako přílehlá část výrobku. V DOKUMENTACI NENÍ POČÍTÁNO S REZERVOU NA PROŘEZY!

PROJEKT INTERIÉRU KMHK
Pobočka Slezské Předměstí
Gagarinova 844, 500 03 Hradec Králové

VÝKRESY INT. PRVKŮ - PRVNÍ VYBAVENÍ INT PR01 - PR08

stupeň PD: INT

měřítko scale of výkresu drawing

1:25

číslo number of výkresu drawing INT.29

JIKA - CZ s.r.o.

Ing. JIŘÍ SLÁNSKÝ, DLOUHÁ 101 -103 - REZIDENCE ŠATLAVA, HRADEC KRÁLOVÉ, 500 03, M:777.55.03.75, E: jiri.slansky@jika-cz.cz, www.jika-cz.cz
Ing. arch. Radek Polívka, DLOUHÁ 101 -103 - REZIDENCE ŠATLAVA, HRADEC KRÁLOVÉ, 500 03, E: radek.polivka@jika-cz.cz, www.jika-cz.cz

